

Ведомость чертежей основного комплекта

Лист	Наименование	Примечание
1	Общие данные	
2	Схема автоматизации	
3	Двери Д1.1, Д1.2. Схема электрическая принципиальная управления	
4	Двери шлюзовые Д2.1, Д2.2. Схема электрическая принципиальная управления	
5	Ворота шлюзовые В1.1, В1.2. Схема электрическая принципиальная управления	
6	Схема электрическая принципиальная контроля и управления доступом	
7	Двери Д1.1, Д1.2. Схема соединений внешних проводов	
8	Двери шлюзовые Д2.1, Д2.2. Схема соединений внешних проводов	
9	Ворота шлюзовые В1.1, В1.2. Схема соединений внешних проводов	
10	Турникет поз.28. Схема соединений внешних проводов	
11	Щит 1.1ЩУД (1.2ЩУД). Схема подключения внешних проводов	
12	Щит 2.1ЩУД. Схема подключения внешних проводов	
13	Щит 2.2ЩУД. Схема подключения внешних проводов	
14	Щит 1.1ЩУВ. Схема подключения внешних проводов	
15	Щит 1.2ЩУВ. Схема подключения внешних проводов	
16.1...16.4	Кабельный журнал	
17	План расположения оборудования с прокладкой кабельных трасс на отм.+4,800	
18	План расположения оборудования с прокладкой кабельных трасс на отм.+8,100	

Ведомость ссылаемых и прилагаемых документов

Обозначение	Наименование	Примечание
<u>Ссылаемые документы</u>		
СТМ14-29-2009	Электрические и трудные проводки систем автоматизации. Проходки проводов через ограждающие строительные конструкции.	
Серия 5.407-115	Устройство комплектных гибких токопроводов к электротарям 0,25-8 тонн. Выпуск 1	
P10.386.00.00.000	Турникет однопроходной полноростовой	
P10.392.00.00.000	Дверь ДССГУ 21-9,9 ЛЗ	
P10.388.00.00.000	Дверь ДССГ 21-9,9 ПЗ	
P10.344.00.00.000	Ворота раздвижные двухстворчатые 4500x6000	
<u>Прилагаемые документы</u>		
9ГР.001-18-25-202.1-АГМ2.СО-1.2.0	Спецификация оборудования, изделий и материалов	
9ГР.001-18-25-202.1-АГМ2.Н1-1.2.0	Щит 1.1ЩУД (1.2ЩУД). Общий вид	
9ГР.001-18-25-202.1-АГМ2.Н2-1.2.0	Щит 2.1ЩУД. Общий вид	
9ГР.001-18-25-202.1-АГМ2.Н3-1.2.0	Щит 2.2ЩУД. Общий вид	
9ГР.001-18-25-202.1-АГМ2.Н4-1.2.0	Щит 1.1ЩУВ. Общий вид	
9ГР.001-18-25-202.1-АГМ2.Н5-1.2.0	Щит 1.2ЩУВ. Общий вид	
9ГР.001-18-25-202.1-АГМ2.Н6-1.2.0	Шкаф управления турникетом "ШУТ". Общий вид	

Общие указания

- Данный раздел разработан на основании:
  - договора 18-25;
  - задания ГО от 24.03.2025.
- Чертежи разработаны в соответствии с действующими ТНПА:
  - ГОСТ 21.208-2013 Система проектной документации для строительства. Автоматизация технологических процессов. Обозначения условные приборов и средств автоматизации в схемах;
  - ГОСТ 21.408-2013 Система проектной документации для строительства. Правила выполнения рабочей документации автоматизации технологических процессов;
  - СН 102.02-2023 Состав и содержание проектной документации.
- Проектная документация разработана в соответствии с разрешительной документацией на строительство, заданием на проектирование, включая исходные данные, требованиями НПА, в том числе требованиями обязательных для соблюдения ТНПА, а также требованиями ТНПА, указанных в проектной документации.
- При закупке оборудования с техническими характеристиками и параметрами, отличающимися от приведенных в спецификациях оборудования, влияющими на технико-экономические показатели объекта, безопасность объекта и/или влекущими увеличение сметной стоимости, в разработанную проектную документацию вносятся изменения по заданию заказчика на основании паспортных данных фактически закупленного оборудования, представляемых заказчиком.
- Документация разработана в условиях соответствия требованиям СТБ ISO 9001-2015, номер сертификата ВУ/112 05.04.018.02 00087; ISO 9001-2015, номер сертификата ВУ/112 05.04.018.02 00088; в условиях соответствия требованиям СТБ ISO 45001:2020 (ISO 45001:2018), номер сертификата ВУ/112 05.04.018.02 00168.
- Конструкторская документация на изготовление нестандартизированного оборудования щитов и пультов систем автоматизации выполняется по отдельному договору и в состав данного проекта не входит.
- Проектом предусматривается управление шлюзовыми дверями, дверями прохода на клеть, воротами раздвижными двухстворчатыми и турникетом однопроходным.
- Ведомость основных комплектов чертежей см. лист общих данных комплекта -ГМ.

Согласовано:   
 Исполнитель:   
 Проверено:   
 Дата: 02.06.2026   
 Идентификационный номер документа: 017566512

Ведомость основных комплектов чертежей марки АГМ

Обозначение	Наименование	Примечание
9ГР.001-18-25-202.1-АГМ-1.2.0	Автоматизация горномеханических работ	
9ГР.001-18-25-202.1-АГМ1-1.2.0	Автоматизация горномеханических работ	
9ГР.001-18-25-202.1-АГМ2-1.2.0	Автоматизация горномеханических работ	

ОАО БЕЛГОРХИМПРОМ  
 Данный документ входит в состав проекта:  
 Шифр: 670-17-19-202.1-1.2.0  
 Наименование: "Поддержание сырьевой базы ЗРУ ОАО "Беларуськалий" за счет строительства Дарасинского рудника". Первая очередь. Второй пусковой комплекс. Надшахтное здание клетцевого ствкола с копрам  
 Гл. инж. проекта: *Хоменко*

9ГР.001-18-25-202.1-АГМ2-1.2.0					
«Поддержание сырьевой базы ЗРУ ОАО "Беларуськалий" за счет строительства Дарасинского рудника». Первая очередь. Второй пусковой комплекс					
Изм.	Кол. уч.	Лист	№ док.	Подп.	Дата
Утв.		Хоменко В.А.			02.06.26
Н. контр.		Челядак А.Е.			01.06.26
Проб.		Кульба Ю.Б.			01.06.26
Разраб.		Фурсевич Ю.В.			01.06.26
Надшахтное здание клетцевого ствкола с копрам				Стация	Лист
Общие данные				С	1
				Листов	18



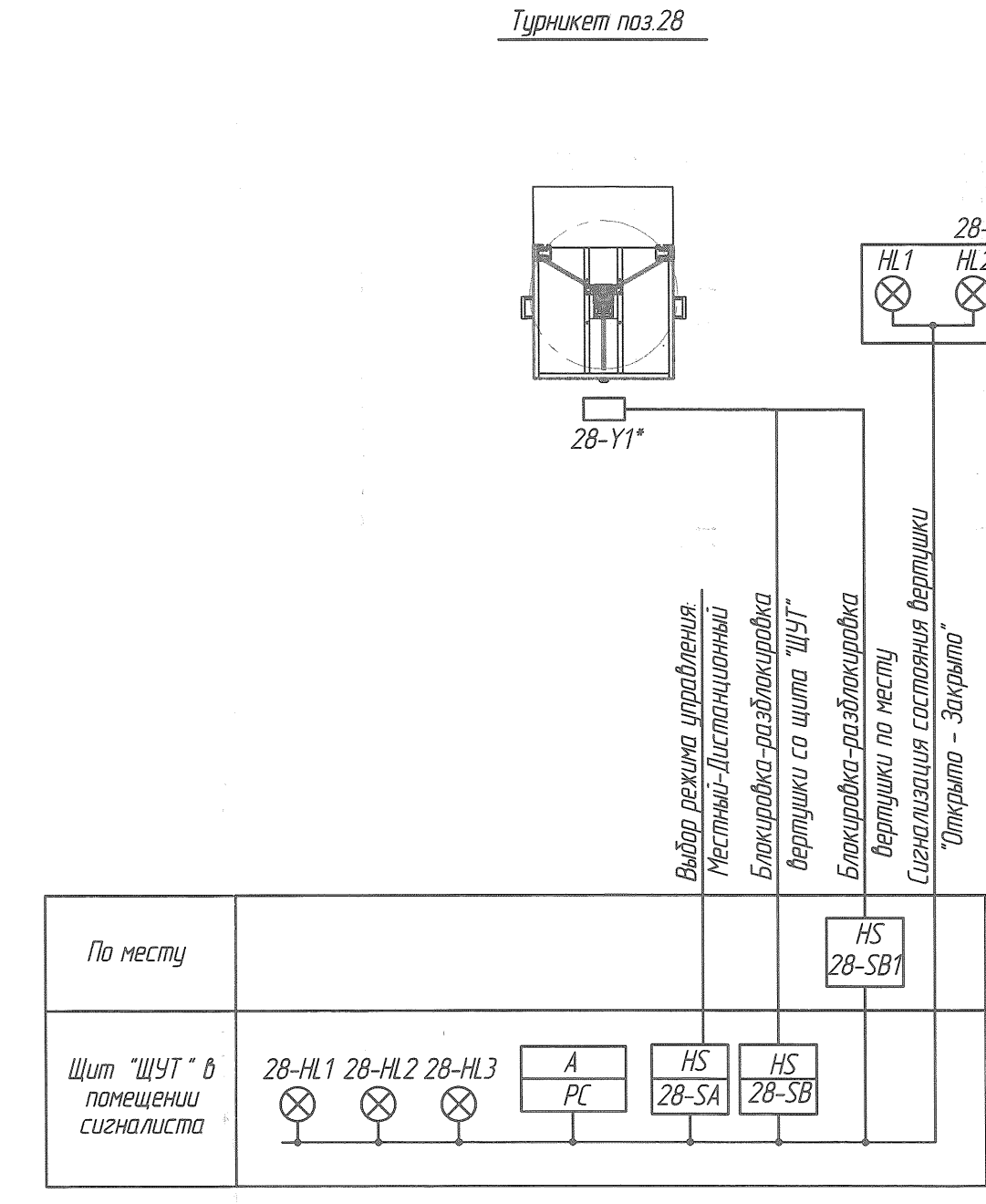
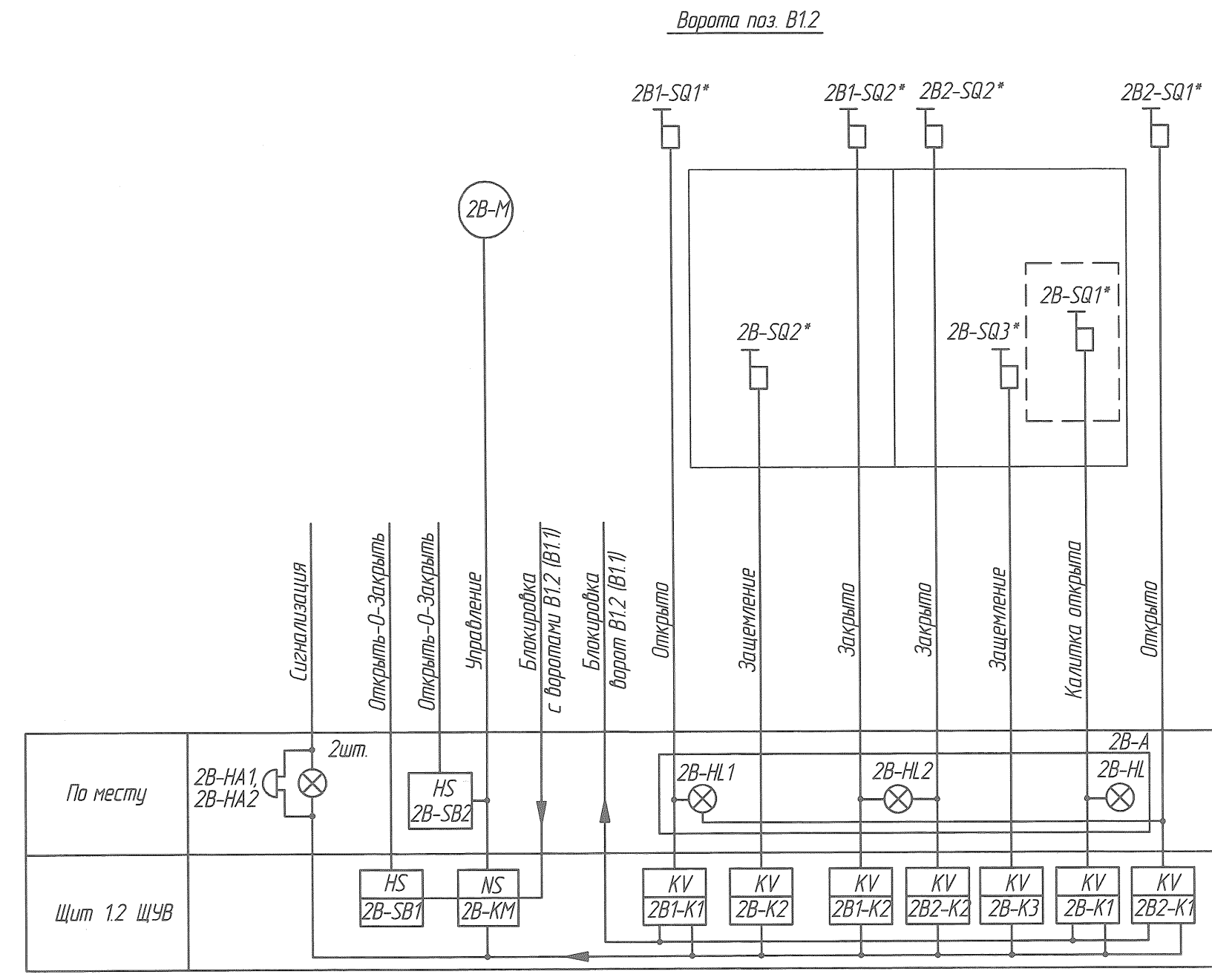
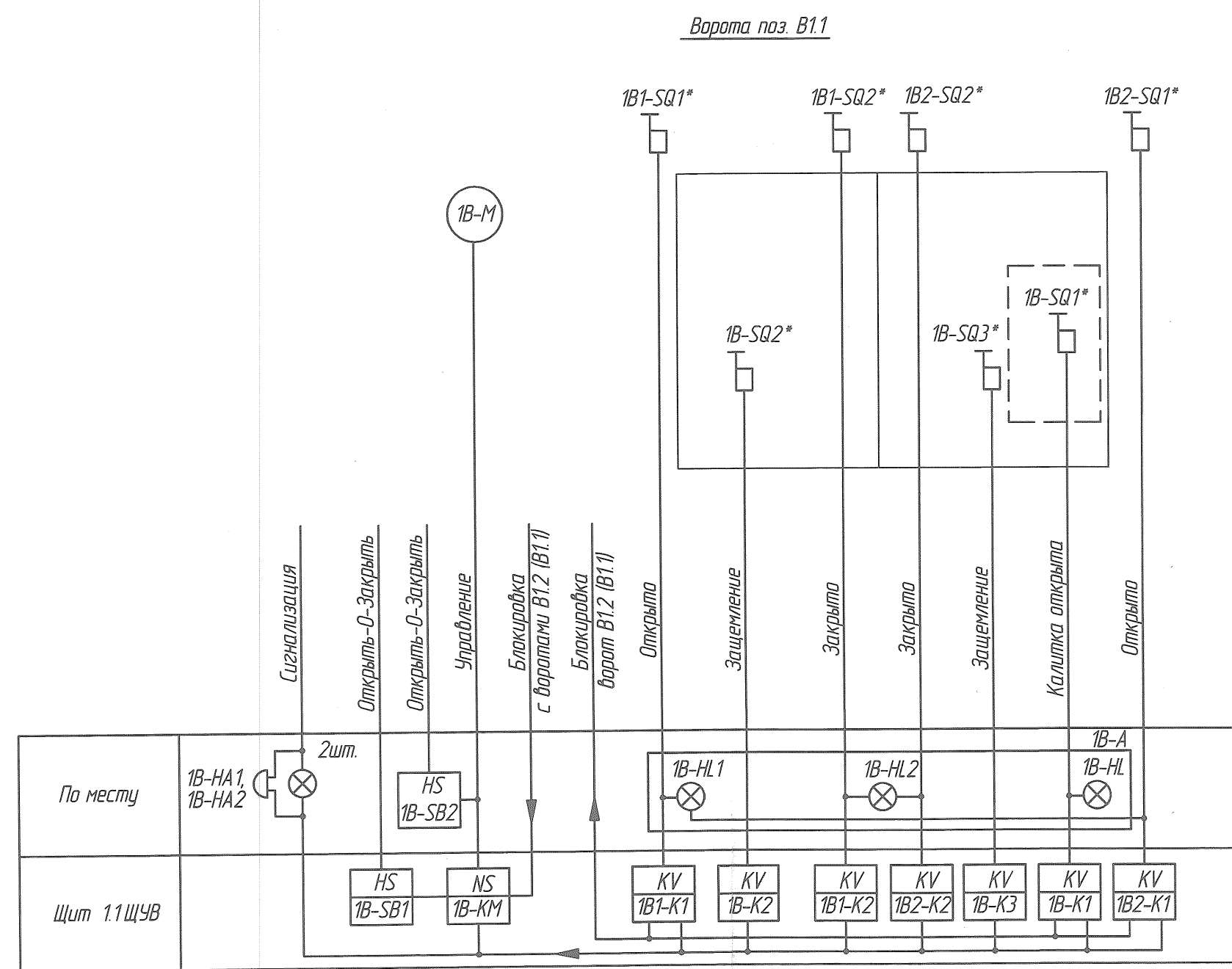
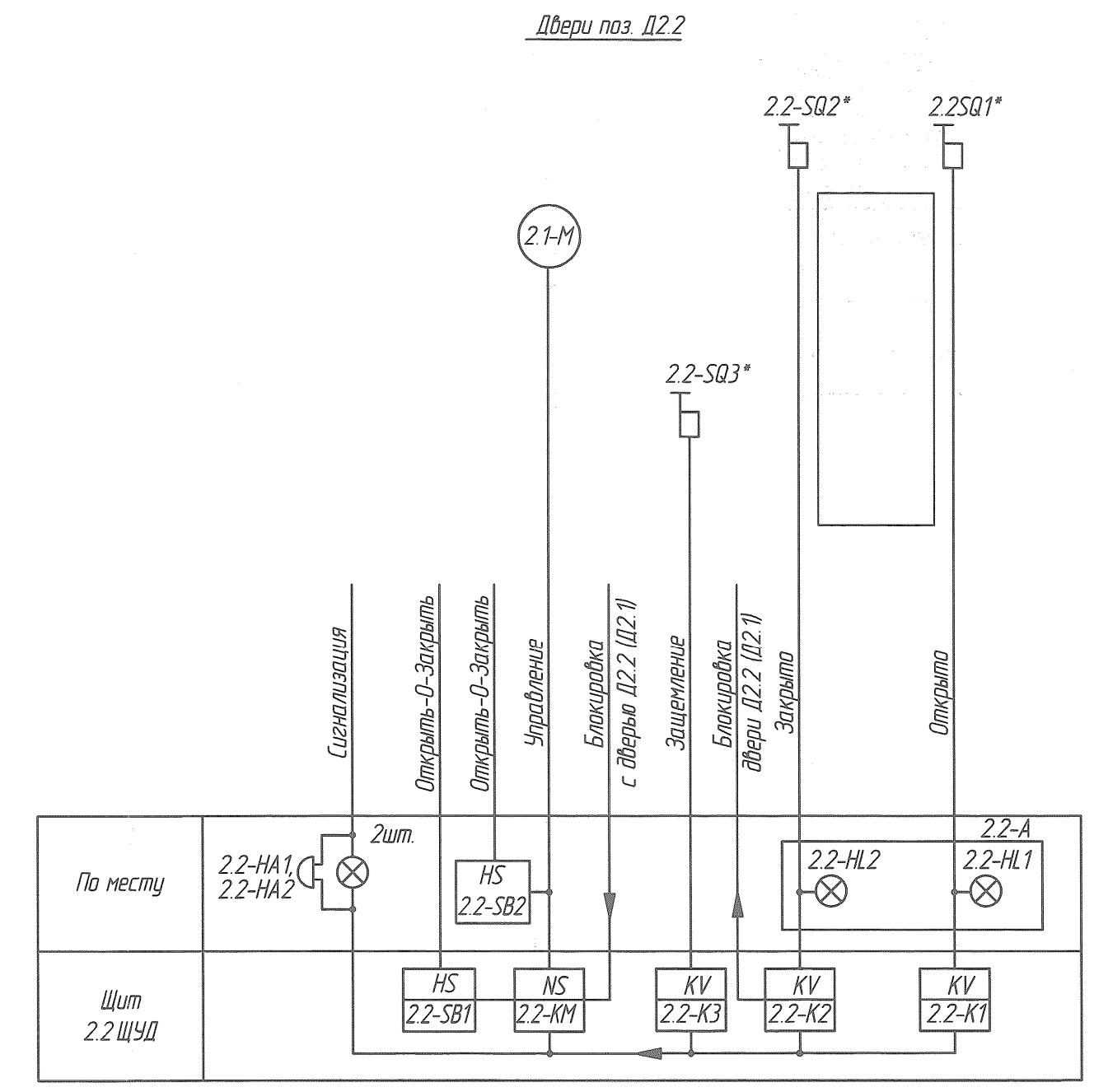
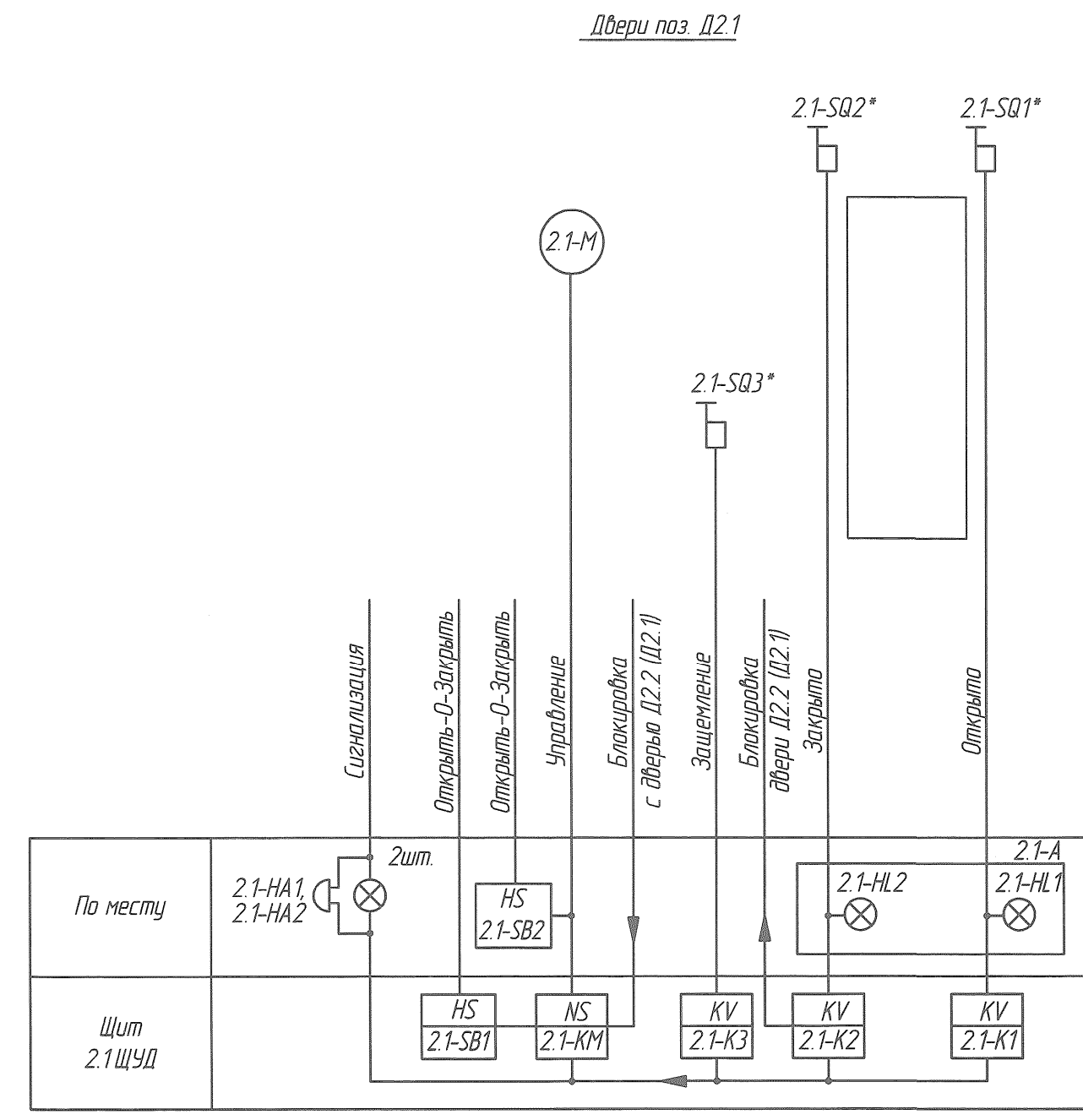
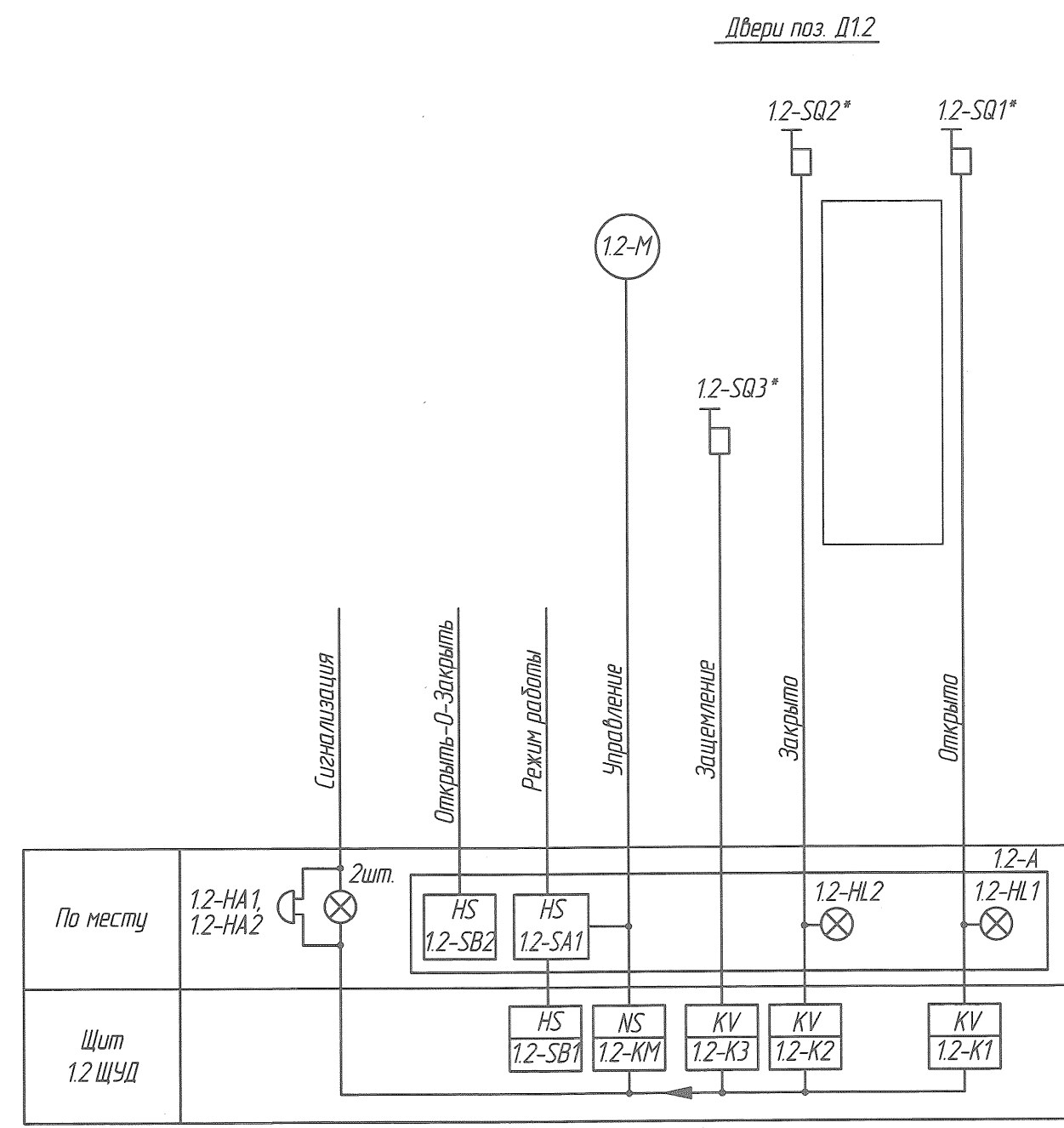
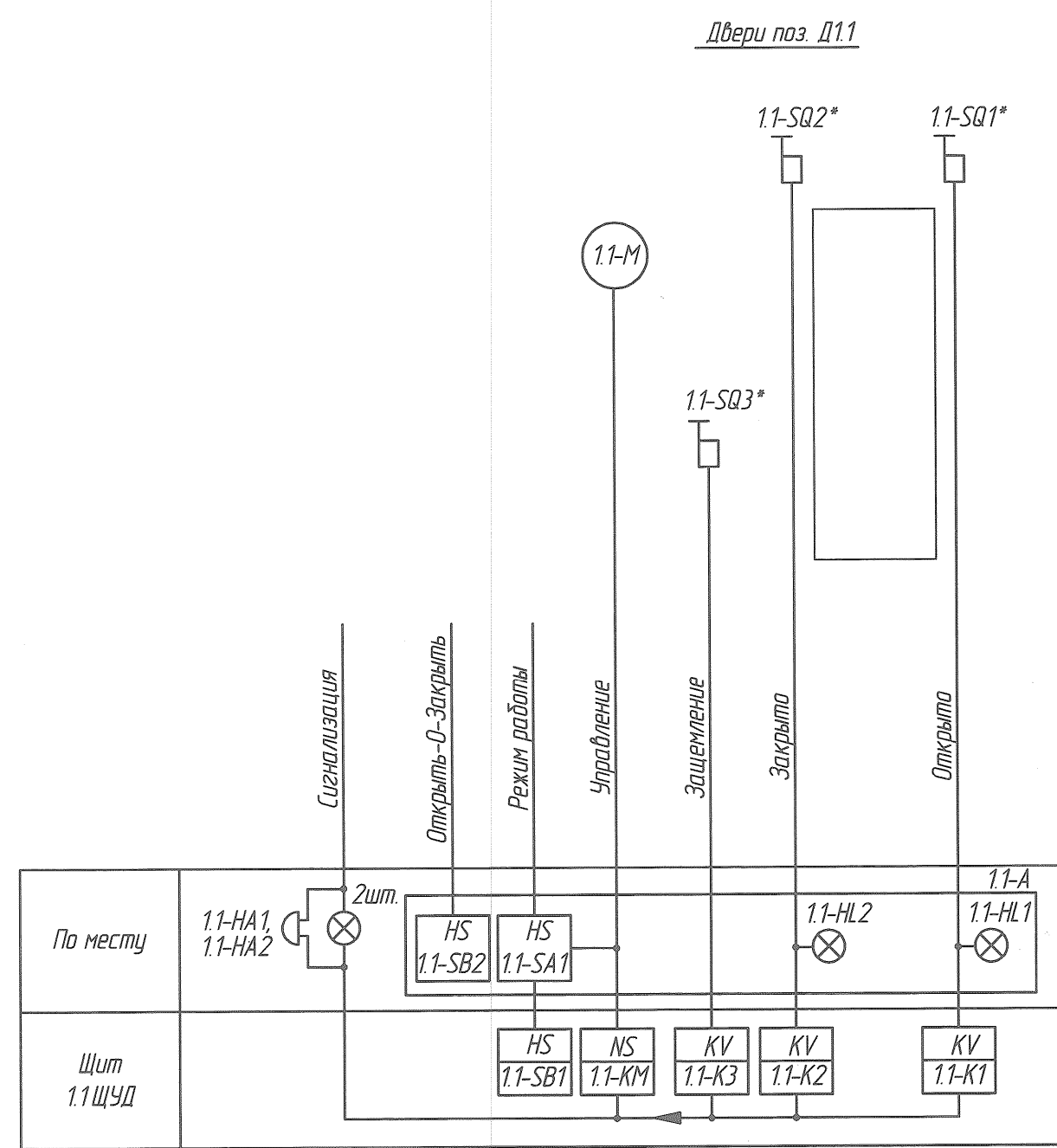


Таблица применимости

Позиционное обозначение оборудования по проекту "ТМ"	Позиционное обозначение оборудования по проекту "ЭМ"	Позиционное обозначение оборудования по проекту "АГМ2"	Индексы в маркировке деталей, цепей и аппаратов
Ворота поз 20 (Щит)	20.1	В11	1В; 1В1; 1В2
	20.2	В12	2В; 2В1; 2В2
Дверь поз 22 (Щит)	22.1	Д11	11
	22.2	Д12	12
Дверь поз 23 (Щит)	23.1	Д21	21
	23.2	Д22	22
Турникет поз 28	28	28	28

1 \* - комплектно с оборудованием.

Изм.						Лист					
Изм.	Кол. изм.	Лист	№ док.	Подп.	Дата						
Учб.		Турочев В.С.			02.06.26	9ГР.001-18-25-202.1-АГМ2-1.2.0 «Поддержание сырьевой базы ЗРЧ ОАО "Беларуськалий" за счет строительства Дарасинского рудника» Первая очередь. Второй пусковой комплекс					
Н. контр.		Ченюк А.С.			01.06.26						
Проб.		Кульба В.Б.			01.06.26						
Разработ.		Фурсов П.В.			01.06.26						
Находящее здание клетваго ствала с капром						Станд.	Лист	Листов			
Схема автоматизации						С	2				

Схема электрическая принципиальная управления дверью Д11 (Д12)  
(см. примечание 1)

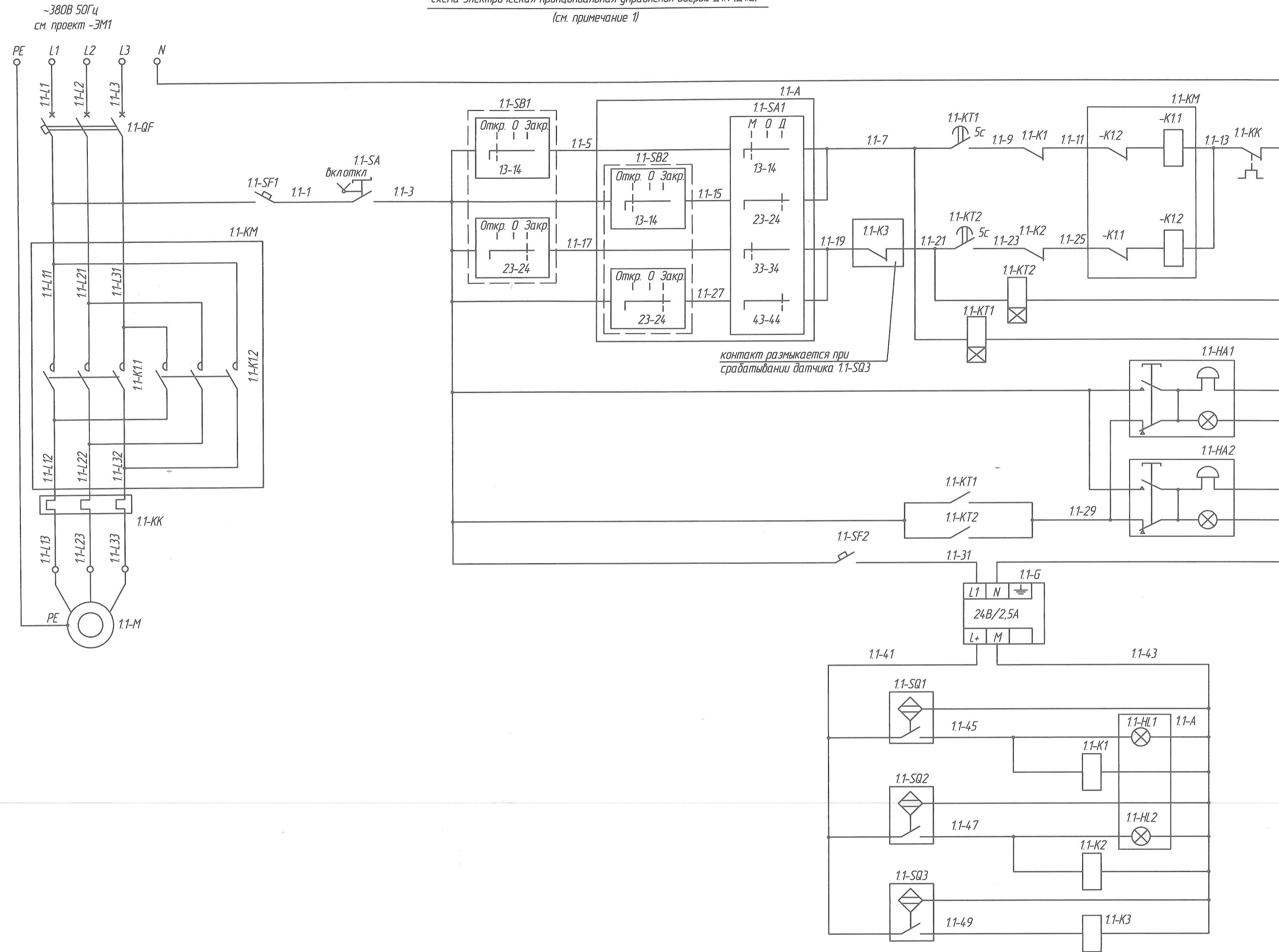


Диаграмма замыкания контактов поста -SB1, -SB2

Соединение контактов	Положение рукоятки		
	+60°	0	+60°
13-14	x	-	-
23-24	-	-	x
Маркировка	Откр.	Откл.	Закр.

Дверь	Открыть
	Закрывать
Задержка включения исполнительных органов	
Сигнализация	Со стороны копра
	Со стороны помещения ожидания
Стабилизированный блок питания -220/-24 В	
Датчики положения дверей	Открыто
	Закрывать
Блокировка от защемления при закрытии ворот	

1. Схема, разработанная для двери Д11 и применима для двери Д12 с заменой индекса "11" на индекса "12" в маркировке цепей и аппаратов.  
2. Перечень электроаппаратуры приведен для одной двери.

Поз. обознач.	Наименование	Кол.	Примечание
<u>Щит 1ЩУД</u>			
11-КМ	Пускатель реверсивный ПМ1500 10А, со степенью защиты IP00, цепи управления -220В, ТУ16-644.001-83	1	
11-КФ	Автоматический выключатель 3-пол., Аст1 9 IC60H, хар-ка С, U-380В, I=6А	1	
11-КК	Реле тепловое РТ1007 1,6-2,5А	1	
11-SF1	Индукция=4,0А	1	
11-SF2	Индукция=3,0А	1	
11-KT1, 11-KT2	Реле электромагнитное с выдержкой на отключение, 230VAC, 1NC*1NO с выдержкой времени, 1NC*1NO мгновенного действия	2	номинальный ток нагрузки контактов 5А/250VAC, диапазон выдержки времени 0,1-10с, установка с помощью винтов
11-SA	Переключатель кнопочный комплектный поворотный двухпозиционный, не возвращающийся SP22-Р.с-20	1	
11-SB1	Переключатель кнопочный комплектный поворотный трехпозиционный самовозвратный SP22-РЗСС.сз-40	1	
11-Г	Блок питания стабилизированный, Uвх = 230VAC, Uвых = 24VDC, 2,5А	1	
11-K1, 11-K3	Реле с контактной колодкой GZM4, -24В, 14 переключающих контактов PIR4-024DC-00LD	3	
<u>По месту</u>			
11-НА1, 11-НА2	Сигнализатор светодиодной СЭС-01-1, 230VAC, IP54, звуковое давление 80-100дБ, желтый, с кнопкой опробования	2	
11-А	Пост управления четырехместный в составе:	1	
11-Н1	1 комплектная лампочка сигнальная зеленого цвета SP22-LZ-24-LED AC/DC "Открыто"	1	
11-Н2	2 комплектная лампочка сигнальная желтого цвета SP22-LG-24-LED AC/DC "Закрывать"	1	
11-SB2	3 переключатель кнопочный комплектный поворотный трехпозиционный, самовозвратный SP22-РЗСС.сз-40	1	
11-SA1	4 переключатель кнопочный комплектный поворотный трехпозиционный, не возвращающийся SP22-РЗ.сз-40	1	
11-SQ1	5 корпус поста SP22K4, 2 сальника, IP65	1	
11-SQ1	Индуктивный бесконтактный датчик, 24VDC, 3-проводн., 1NO, расстояние срабатывания - 0,12мм, компл. кабель - не менее 3м, IP67	2	
11-SQ2	Индуктивный бесконтактный датчик, 24VDC, 3-проводн., 1NO, расстояние срабатывания - 0,64мм, компл. кабель - не менее 3м, IP67	1	
11-SQ3	Индуктивный бесконтактный датчик, 24VDC, 3-проводн., 1NO, расстояние срабатывания - 0,64мм, компл. кабель - не менее 3м, IP67	1	
11-М	Электродвигатель	1	

9ГР.001-18-25-202.1-АГМ2-1.2.0					
«Поддержка сырьевой базы ЗРЧ ОАО "Беларуськалий" за счёт строительства Дарасинского рудника» Первая очередь. Второй пусковой комплекс					
Изм.	Кол. уч.	Лист	№ док	Подп.	Дата
Изм.	1	1	0108.26		02.06.26
И. контр.		Челодик А.С.			01.08.26
Проб.		Кульба В.Б.			01.08.26
Разраб.		Фурсевич И.В.			01.06.26
Надшахтное здание клетового ствкола с копром			Стандия	Лист	Листов
			С	3	
Двери Д11, Д12. Схема электрическая принципиальная управления			КАЛИЙПРОЕКТ ПРОЕКТИРОВАНИЕ ЗАКАЗЧИКАМИ		

Схема электрическая принципиальная управления дверью Д2.1 (Д2.2)  
(см. примечание 1)

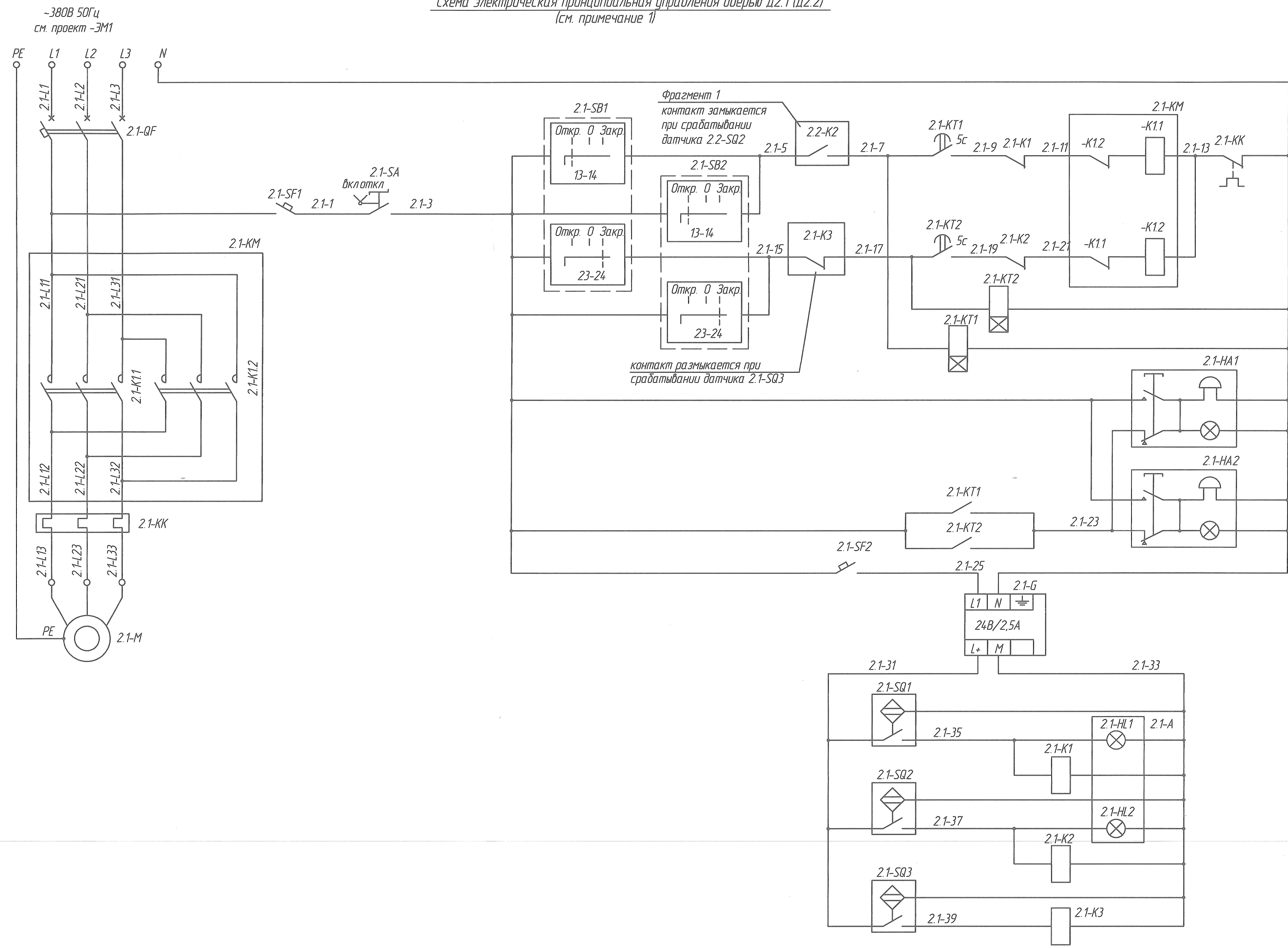
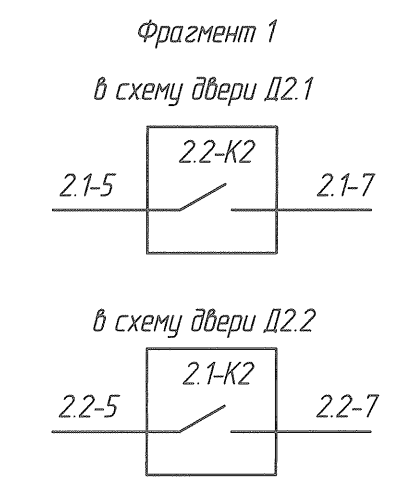


Диаграмма замыкания контактов поста -SB1, -SB2

Соединение контактов	Положение рукоятки		
	+60°	0	+60°
13-14	x	-	-
23-24	-	-	x
Маркировка	Откр	Откл	Закр



Дверь	Открыть
	Заккрыть
Сигнализация	Со стороны шлюза
	Со стороны входа в шлюз
Датчики положения створки	Открыто
	Закрыто
Блок питания	Открыто
	Закрыто

Поз. обознач.	Наименование	Кол.	Примечание
<u>Щит 2.1ЩЧД</u>			
2.1-КМ	Пускатель реверсивный ПМ11500 10А, со степенью защиты IP00, цепи управления ~220В, ТУ16-644.001-83	1	
2.1-QF	Автоматический выключатель 3-пол., Acti 9 IC60H, хар-ка С, U-380В, I-6А	1	
2.1-KK	Реле тепловое РТ11007 1,6-2,5А	1	
2.1-SF1	Выключатель автоматический 1-пол., хар-ка С, 230VAC	1	
2.1-SF2	Ин.расц=4,0А	1	
2.1-KT1, 2.1-KT2	Реле электромагнитное с выдержкой на отключение, 230VAC, 1NC+1NO с выдержкой времени, 1NC+1NO мгновенного действия номинальный ток нагрузки контактов 5А/250VAC, диапазон выдержки времени 0,1-10с, установка с панношь винтов	2	
2.1-SA	Переключатель кнопочный комплектный поворотный двухпозиционный, не возвращающийся SP22-Р-с-20	1	
2.1-SB1	Переключатель кнопочный комплектный поворотный трехпозиционный, самовозвратный SP22-РЭСС-сз-40	1	
2.1-Б	Блок питания стабилизированный, Uвх = 230VAC, Uвых = 24VDC, 2,5А	1	
2.1-K1, 2.1-K2	Реле с контактной колодкой GZM, ~24В, 1/4 переключающих контакта) PIR4-024DC-00LD	3	
<u>По месту</u>			
2.1-HA1, 2.1-HA2	Сигнализатор светозвуковой СЭС-01-1, 230VAC, IP54, звуковое давление 80-100дБ, желтый, с кнопкой опробования	2	
2.1-A	Пост управления двухместный в составе:	1	
2.1-HL1	1 комплектная лампочка сигнальная зеленого цвета SP22-LZ-24-LED AC/DC "Открыто"	1	
2.1-HL2	2 комплектная лампочка сигнальная желтого цвета SP22-LG-24-LED AC/DC "Закрыто"	1	
2.1-SB2	3 корпус поста SP22K2, 1 сальник, IP65	1	
2.1-SB1	Пост управления одноместный в составе:	1	
2.1-SQ1	1 переключатель кнопочный комплектный поворотный трехпозиционный, самовозвратный SP22-РЭСС-сз-40	1	
2.1-SQ2	2. корпус поста SP22K1, 1 сальника, IP65	1	
2.1-SQ3	Индуктивный бесконтактный датчик, 24VDC, 3-проводн., 1NO, расстояние срабатывания - 0...12мм, комп. кабель - не менее 3м, IP67	2	
2.1-SQ3	Индуктивный бесконтактный датчик, 24VDC, 3-проводн., 1NO, расстояние срабатывания - 0...6,4мм, комп. кабель - не менее 3м, IP67	1	
2.1-M	Электродвигатель	1	

1. Схема, разработанная для двери Д2.1 и применима для двери Д2.2 с заменой индекса "2.1" на индекса "2.2" в маркировке цепей и аппаратов.  
2. Перечень электроаппаратуры приведен для одной двери.

**ЭГР.001-18-25-202.1-АГМ2-1.2.0**

«Поддержание сырьевой базы ЗРЧ ОАО «Беларуськалий» за счет строительства Варасинского рудника»  
Первая очередь. Второй пусковой комплекс

Изм.	Кол. изм.	Лист	№ док.	Подп.	Дата
Умб		Турович	В.С.		02.06.26
Н. контр.		Челяхов	А.С.		01.06.26
Проб.		Кульба	В.В.		01.06.26
Разраб.		Фурсевич	В.В.		01.06.26

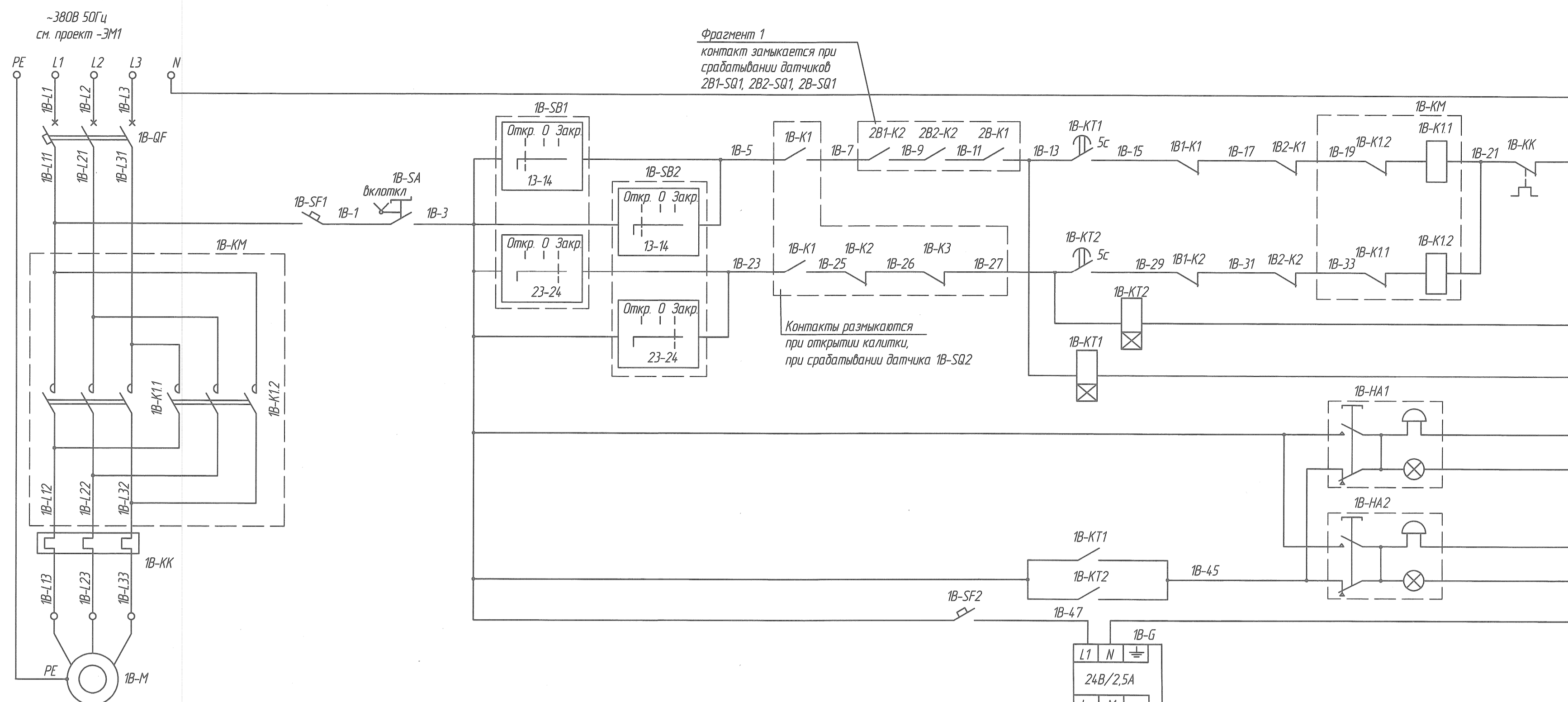
Надписанное здание клетового створа с копром	Стандия	Лист	Листов
	С	4	

Двери шлюзовые Д2.1, Д2.2  
Схема электрическая принципиальная управления

**КАЛИЙПРОЕКТ**  
ПРОЕКТИРОВАНИЕ ЭЛЕКТРИЧЕСКИХ ПРЕДПРИЯТИЙ

АВС1FA29 Копировал Формат А3x3

Схема электрическая принципиальная управления воротами В11 (В12)  
(см. примечание 1)



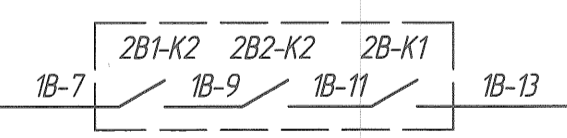
Фрагмент 1  
контакт замыкается при срабатывании датчиков 2В1-SQ1, 2В2-SQ1, 2В-SQ1

Контакты размыкаются при открытии калитки, при срабатывании датчика 1В-SQ2

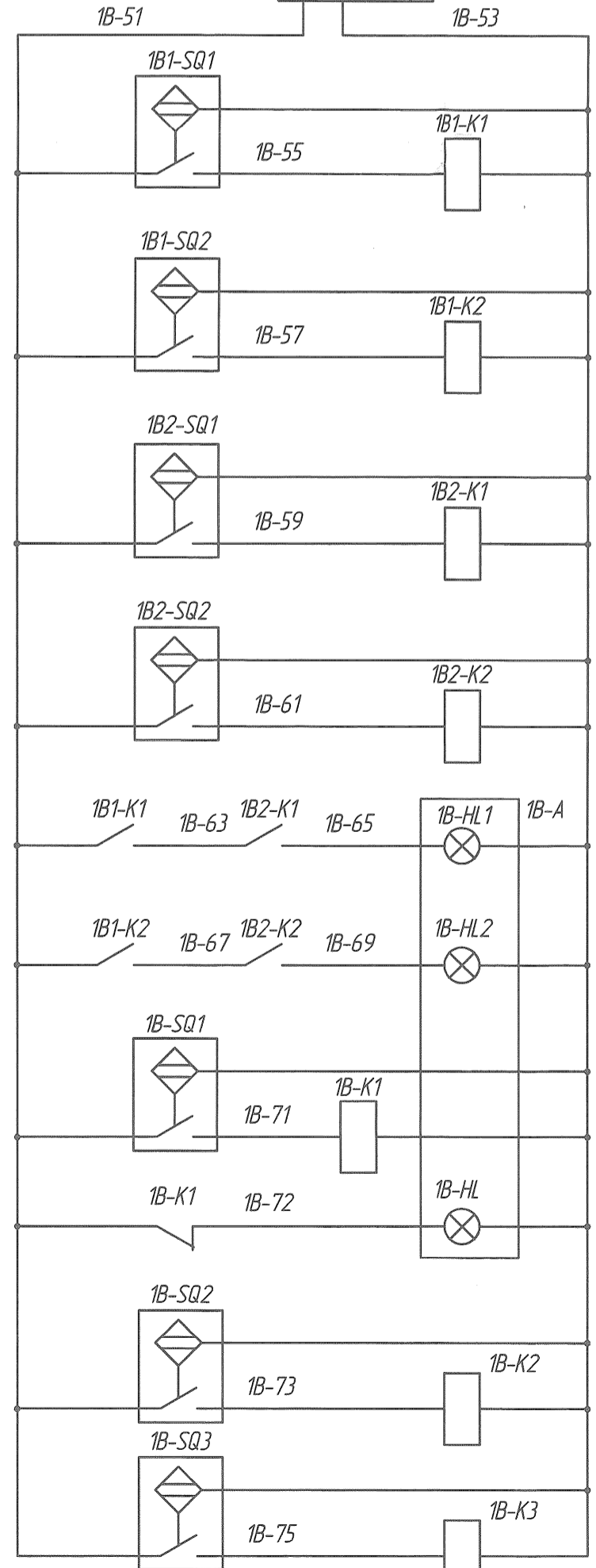
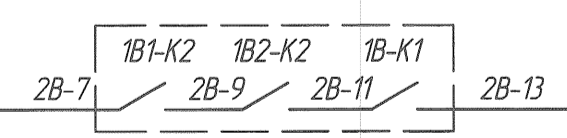
Диаграмма замыкания контактов поста -SB1, -SB2

Соединение контактов	Положение рукоятки		
	+60°	0°	-60°
13-14	x	-	-
23-24	-	-	x
Маркировка	Откр.	Откл.	Закр.

Фрагмент 1  
в схему ворот В11



в схему ворот В12



Правая и левая створка	Открыть	Закрыть
	Закрыть	
Сигнализирующая	В шлюзе	На входе в шлюз
	На входе в шлюз	
Датчики положения ворот	Правая створка	Открыто
		Закрыто
	Левая створка	Открыто
		Закрыто
Сигнализирующая створки ворот	Открыто	Калитка открыта
	Закрыто	
Правая створка	Левая створка	Блокировка от защелкивания при закрытии ворот

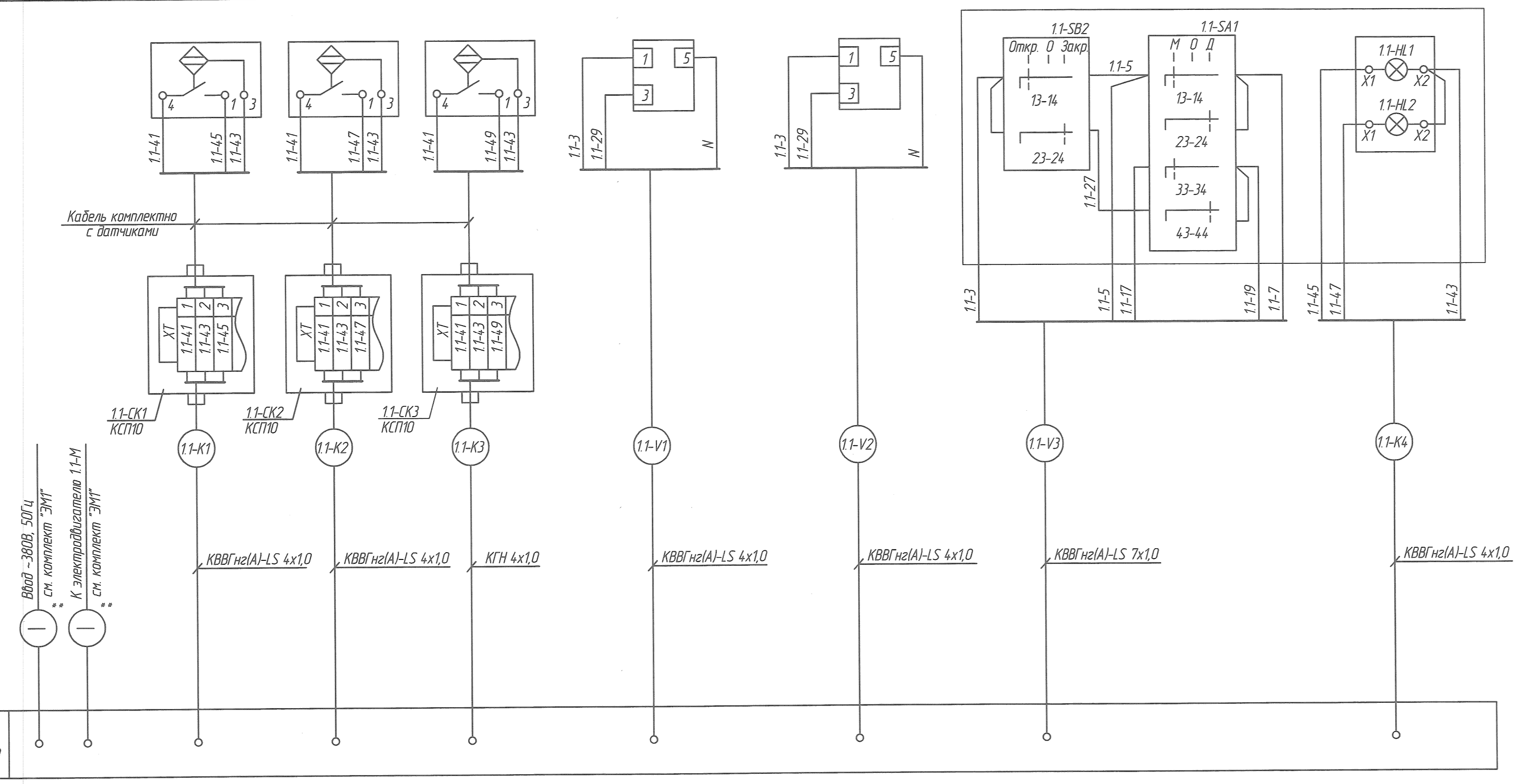
Поз. обознач.	Наименование	Кол.	Примечание
Шит 1Щ5В			
1В-КМ	Пускатель реверсивный ПМ11500 10А, со степенью защиты IP00, цепи управления -220В, ТУ16-644.001-В3	1	
1В-ГФ	Автоматический выключатель 3-пол., Acti 9 IC60H, хар-ка С, U-380В, I=6А	1	
1В-КК	Реле тепловое РТ11012 5,5-8А	1	
1В-SF1	Выключатель автоматический 1-пол., хар-ка С, 230VAC	1	
1В-SF2	Исполнительный механизм	1	
1В-КТ1, 1В-КТ2	Реле электромагнитное с выдержкой на отключение, 230VAC, ИМС-110 с выдержкой времени, ИМС-110 мгновенного действия номинальный ток нагрузки контактов 5А/250VAC, диапазон выдержки времени 0,1-10с; установка с помощью винтов	2	
1В-SA	Переключатель кнопочный комплектный поворотный двухпозиционный, не возвращающийся SP22-РС-20	1	
1В-SB1	Переключатель кнопочный комплектный поворотный трехпозиционный, самовозвратный SP22-Р3СС cz-40	1	
1В-Г	Блок питания стабилизированный, Uвх = 230VAC, Uвых = 24VDC, 2,5А	1	
1В1-К1, 1В1-К2, 1В2-К1, 1В2-К2	Реле электромагнитное, 24VDC, 4NC/NO, номинальный ток нагрузки контактов 5А/250VAC, комплектно с колодкой, для установки на DIN-рейку, и сигнальным модулем, для ограничения перенапряжения на катушке и индикации напряжения	7	
1В-НА1, 1В-НА2	Сигнализатор светодиодной СЭС-01-1 230VAC, IP54, звуковое давление 80-100дБ, желтый, с кнопкой отработки	2	
1В-А	Пост управления трехместный в составе	1	
1В-НЛ1	1 комплектная лампочка сигнальная зеленого цвета SP22-LZ-24-LED AC/DC "Открыто"	1	
1В-НЛ2	2 комплектная лампочка сигнальная желтого цвета SP22-LG-24-LED AC/DC "Закрыто"	1	
1В-НЛ3	3 комплектная лампочка сигнальная красного цвета SP22-LC-24-LED AC/DC "Калитка"	1	
1В-SB2	4. корпус поста SP22К3, 1 салынк, IP65	1	
1В-SB1	Пост управления односторонний в составе: 1 переключатель кнопочный комплектный поворотный трехпозиционный, самовозвратный SP22-Р3СС cz-40	1	
1В1-SQ1, 1В1-SQ2, 1В2-SQ1, 1В2-SQ2	2. корпус поста SP22К1, 1 салынк, IP65	1	
1В-SQ1, 1В-SQ2	Индуктивный бесконтактный датчик, 24VDC, 3-проводн., 1NO, расстояние срабатывания - 0,12м, компл. кабель - не менее 3м, IP67	5	
1В-SQ2, 1В-SQ3	Индуктивный бесконтактный датчик, 24VDC, 3-проводн., 1NO, расстояние срабатывания - 0,64м, компл. кабель - не менее 3м, IP67	2	
1В-М	Электродвигатель	1	

1. Схема, разработанная для ворот В11 и применима для ворот В12 с заменой индексов "1В", "1В1", "1В2", "11" на индексы "2В", "2В1", "2В2", "12" в маркировке цепей и аппаратов.  
2. Перечень электроаппаратуры приведен для одних ворот.

ЯГР.001-18-25-202.1-АГМ2-1.2.0					
«Поддержка сырьевой базы ЗРУ ОАО «Беларуськалий» за счет строительства Дарасинского рудника» Первая очередь. Вторая пусковая комплекс					
Изм.	Кол. изм.	Лист	ИР док.	Подп.	Дата
Изм.	1	1	02.08.26		02.08.26
Н. контр.	Четовик А С		01.08.26		01.08.26
Проб.	Курья В В		01.08.26		01.08.26
Разраб.	Фурсевич В В		01.08.26		01.08.26
Надшахтное здание клетового створа с копром					
Ворота шлюзовые В11, В12					
Схема электрическая принципиальная управления					
Стр. 5			Лист 5		
Копировать			Формат А1		



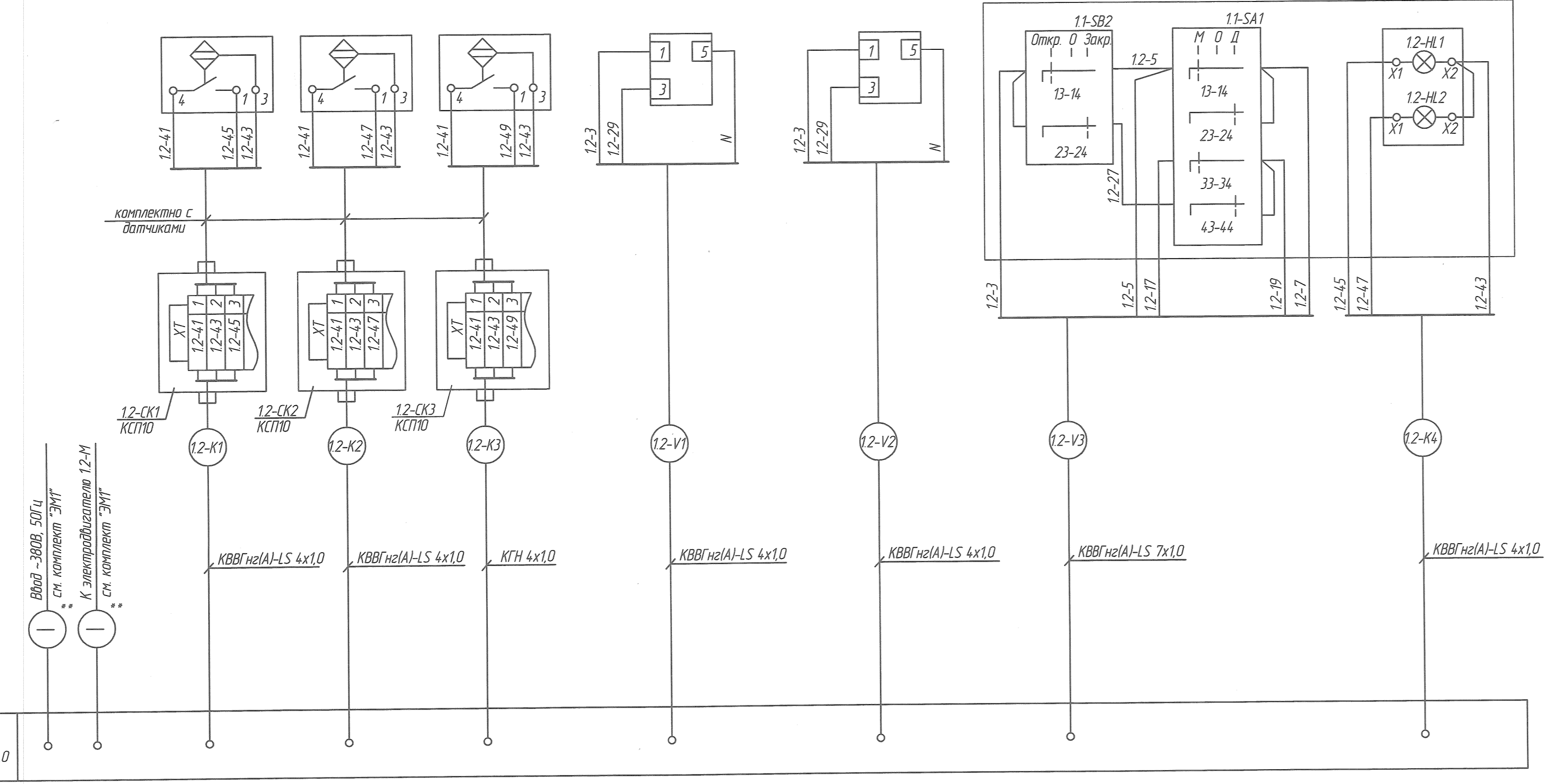
Наименование параметра и место отбора импульса	Двери Д 11					
	Положение створки		Блокировка от заземления	Светозвуковая сигнализация		Пост управления Помещение сигналиста №1
	Открыто	Закрыто		Со стороны клетки	Со стороны помещения ожидания	
Обозначение монтажного чертежа	Р 10.392.00.00.000			см. документацию завода-изготовителя		
Позиция	11-SQ1*	11-SQ2*	11-SQ3*	11-Н А 1	11-Н А 2	11- А



Щит 11ЩУД,  
9ГР.001-18-25-2021-АГМ2.Н1-12.0

Поз. обознач.	Наименование	Кол.	Примечание
11-СК1, 11-СК3	Коробка соединительная, КСП10 в комплекте с сальниками,	6	шт
11-СК2	IP54, ТУ 42.18-003-14.716124-97		
	Кабель контрольный ГОСТ 1508-78		
	КВВГнг(A)-LS 4x1,0мм <sup>2</sup>	103	м
	КВВГнг(A)-LS 7x1,0мм <sup>2</sup>	38	м
	Кабель гибкий ТУ 16.К73-05-93		
	КГН 4x1,0мм <sup>2</sup>	20	м

Наименование параметра и место отбора импульса	Двери Д 12					
	Положение створки		Блокировка от заземления	Светозвуковая сигнализация		Пост управления Помещение сигналиста №1
	Открыто	Закрыто		Со стороны клетки	Со стороны помещения ожидания	
Обозначение монтажного чертежа	Р 10.392.00.00.000			см. документацию завода-изготовителя		
Позиция	12-SQ1*	12-SQ2*	12-SQ3*	12-Н А 1	12-Н А 2	12- А



Щит 12ЩУД,  
9ГР.001-18-25-2021-АГМ2.Н1-12.0

- \* - комплектно с оборудованием
- \*\* - кабель заказан в комплекте "ЭМГ"
- Длины кабелей даны ориентировочно. Нарезку производить после непосредственного промера трассы по месту.
- Кабельный журнал см. листы 16.1, 16.4.
- Перечень кабелей и соединительных коробок приведен суммарно для всех дверей.

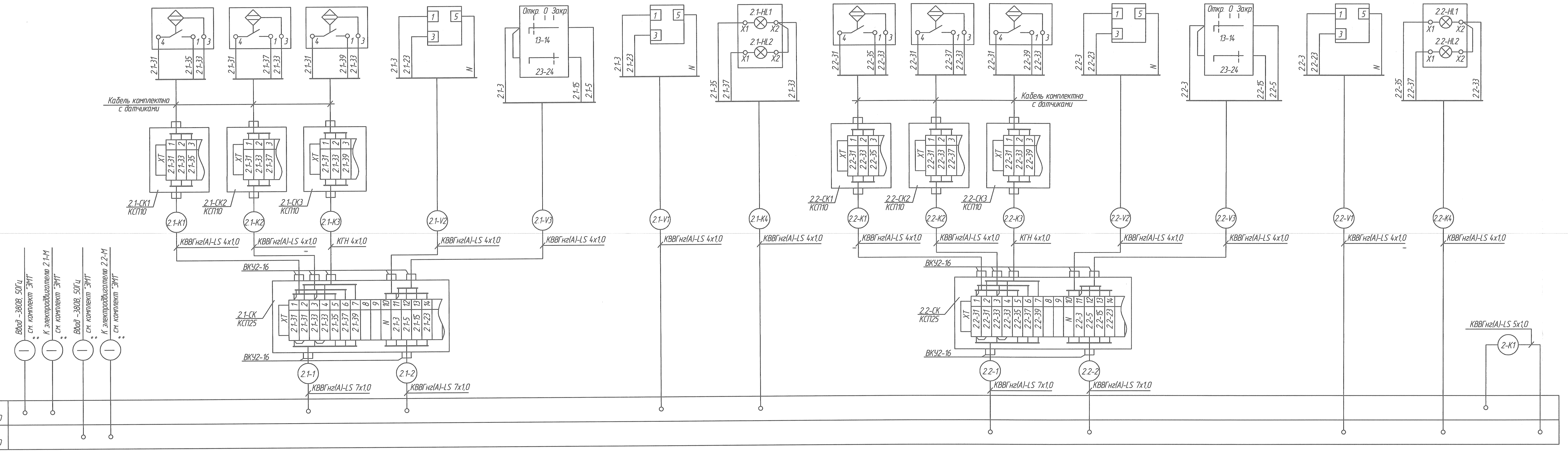
9ГР.001-18-25-2021-АГМ2-12.0					
«Поддержание сырьевой базы ЗРЧ ОАО "Беларуськалий" за счет строительства Дарасинского рудника» Первая очередь. Второй пусковой комплекс					
Изм.	Кол. изм.	Лист	№ док.	Подп.	Дата
Уто		Гуровен В.С.			02.06.26
Н. контр.		Ченцов А.С.			01.06.26
Проб.		Курья Д.В.			01.06.26
Разр.		Фурсов Д.В.			01.06.26

Надшахтное здание клетового створа с кофром	Стр.	Лист	Листов
	С	7	

Двери Д11, Д12.  
Схема соединений внешних проводов

КАЛИЙПРОЕКТ  
ПРОЕКТИРОВАНИЕ

Наименование параметра и место отбора импульса	Двери шлюзовые Д 2.1						Двери шлюзовые Д 2.2							
	Положение створки		Блокировка от заземления	Светозвуковая сигнализация	Пост управления	Светозвуковая сигнализация	Пост управления	Положение створки		Блокировка от заземления	Светозвуковая сигнализация	Пост управления	Светозвуковая сигнализация	Пост управления
	Открыто	Закрыто		Со стороны входа в шлюз	Около двери	Со стороны шлюза	Помещение сигналиста №1	Открыто	Закрыто		Со стороны входа в шлюз	Около двери	Со стороны шлюза	Помещение сигналиста №1
Обозначение монтажного чертежа	Р 10.393.00.00.000			см. документацию завода-изготовителя			Р 10.393.00.00.000			см. документацию завода-изготовителя				
Позиция	2.1-SQ1*	2.1-SQ2*	2.1-SQ3*	2.1-Н А 2	2.1-SB2	2.1-Н А 1	2.1-А	2.2-SQ1*	2.2-SQ2*	2.2-SQ3*	2.2-Н А 2	2.2-SB2	2.2-Н А 1	2.2-А



Поз. обознач.	Наименование	Кол.	Примечание
	Коробка соединительная, IP54, ТУ 42.18-003-14.716124-97		
2.1-СК1, 2.1-СК3	КСР-10 в комплекте с салниками	6	
2.2-СК1, 2.2-СК3			
2.1-СК, 2.2-СК	КСР-25	2	
	Ввод кабельный ВКУ2-16, ТУ36-1764-79	14	
	Кабель контрольный ГОСТ 1508-78		
	КВВГнгз(А)-LS 4x1,0мм <sup>2</sup>	115	м
	КВВГнгз(А)-LS 5x1,0мм <sup>2</sup>	5	м
	КВВГнгз(А)-LS 7x1,0мм <sup>2</sup>	32	м
	Кабель гибкий ТУ 16.К73-05-93		
	КТН 4x1,0мм <sup>2</sup>	15	м
	Труба стальная водогазопроводная сеч. 25x3,2 ГОСТ 3262-75	4	м

- \* - комплектно с оборудованием
- \*\* - кабель заказан в комплекте "ЭМТ"
- Длины кабелей даны ориентировочно. Нарезку производить после непосредственного промера трассы по месту.
- Кабельный журнал см. листы 16.1...16.4.

Изм.					Лист				
№	Кол. изм.	Лист	№ док.	Подп.	Дата	Изм.	Кол. изм.	Лист	Листов
Учб.		Турович В.С.			02.06.26				
Н. контр.		Челодак А.С.			01.06.26				
Пров.		Кульба Д.Б.			01.06.26				
Разраб.		Фурсевич Ю.В.			01.06.26				

9ГР.001-18-25-202.1-АГМ2-1.2.0  
«Поддержка сырьевой базы ЗРЧ ОАО "Беларуськалий" за счёт строительства Дарасинского рудника»  
Первая очередь. Второй пусковой комплекс

Надшахтное здание клетового стола с копром

С 8

Двери шлюзовые Д2.1, Д2.2  
Схема соединений внешних проводок

КАЛИЙПРОЕКТ  
ПРОЕКТИРУЮЩЕ-МОНТАЖНОЕ ПРЕДПРИЯТИЕ

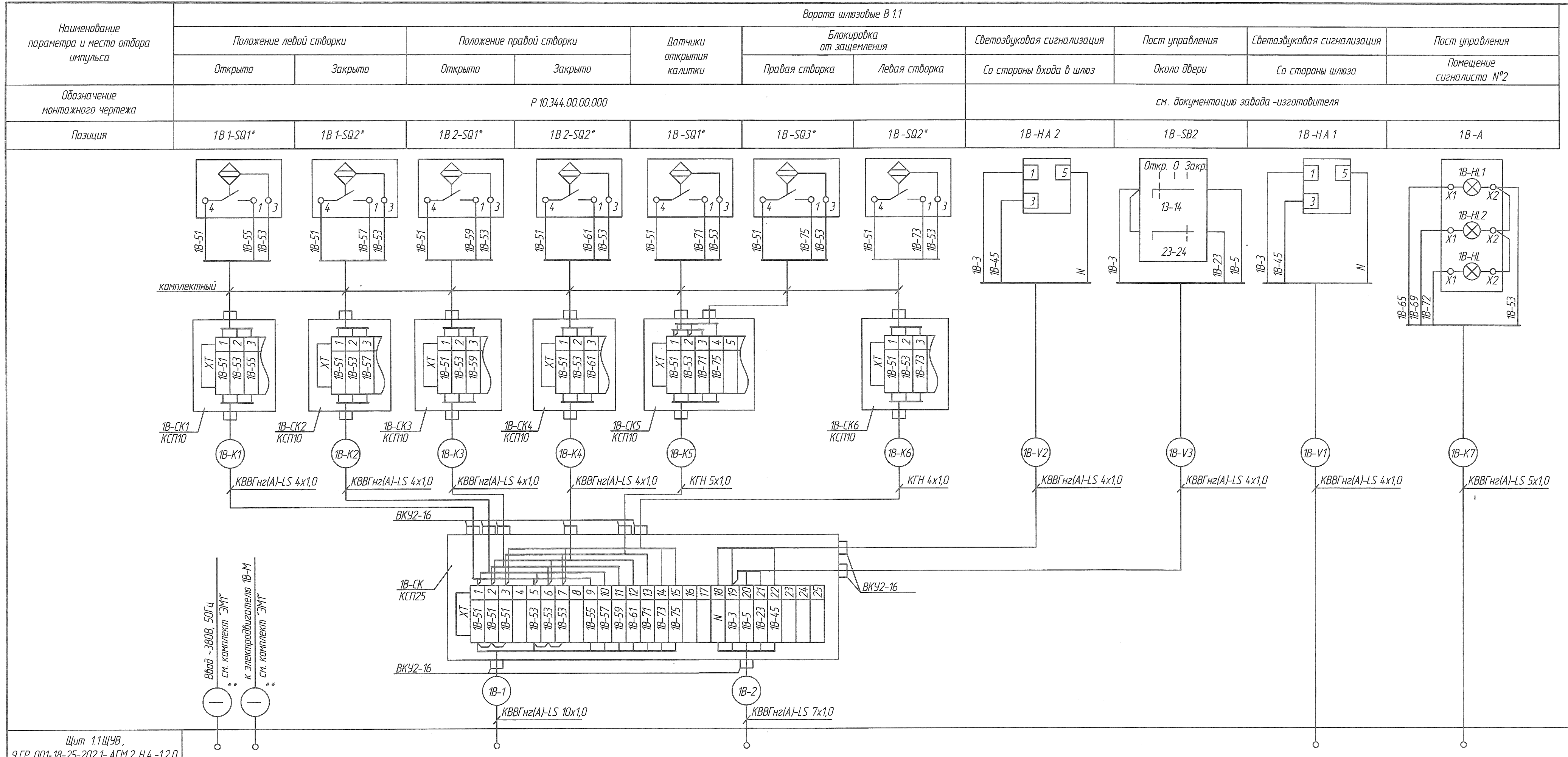
Согласовано энергетиком Д.В.Д. (подпись) 02.06.2026

Взам. инв. № 02.06.2026

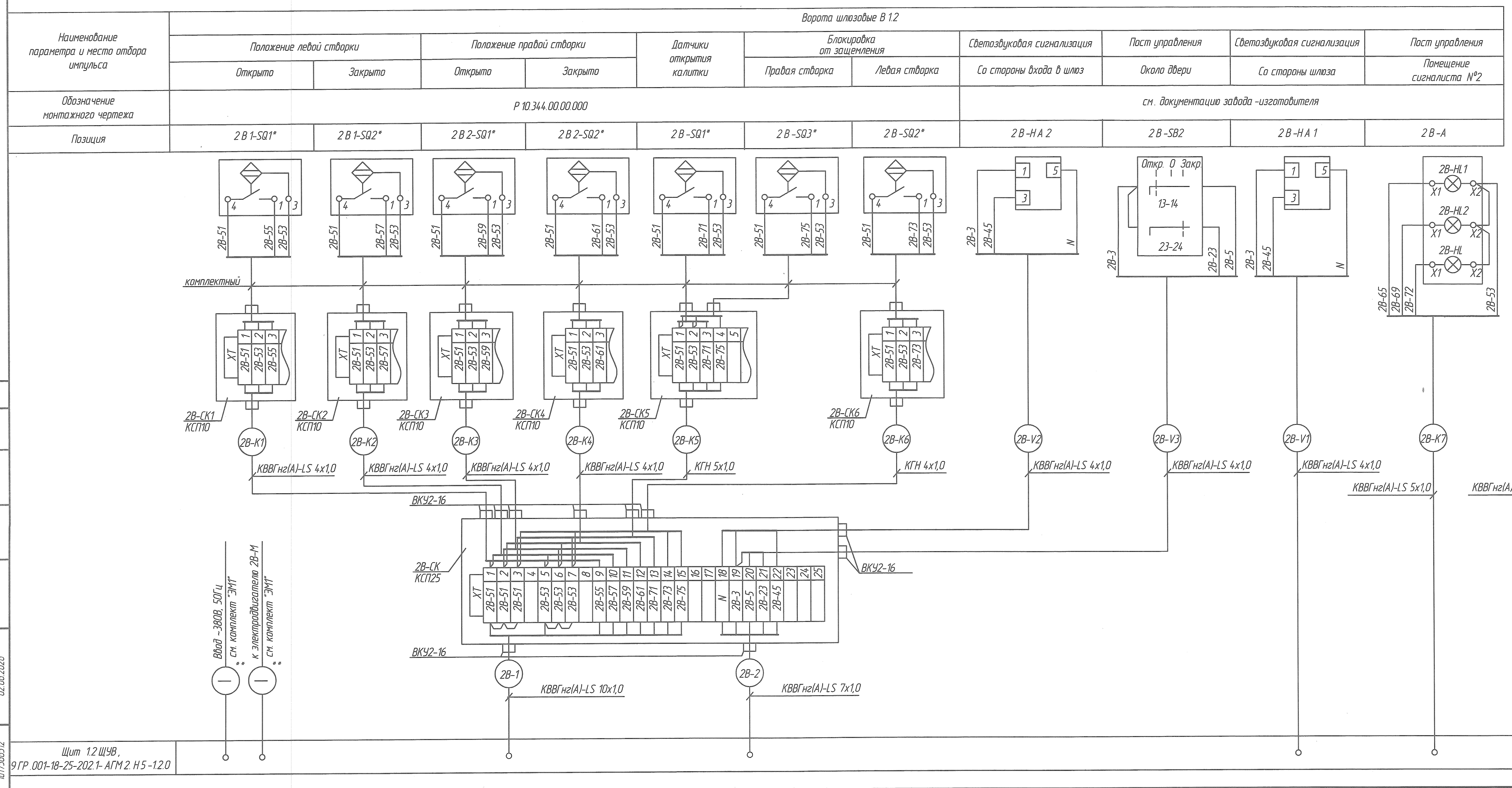
Лист и дата 02.06.2026

Инв. № подл. 017565512

Щит 2.1ЩУД, 9ГР.001-18-25-202.1-АГМ2.Н2-12.0
Щит 2.2ЩУД, 9ГР.001-18-25-202.1-АГМ2.Н3-12.0



Поз обознач.	Наименование	Кол.	Примечание
	Коробка соединительная, IP54, ТУ 4.2.18-003-14.716124-97		
1В-СК1, 1В-СК6	КСП-10 в комплекте с сальниками	12	
1В-СК, 2В-СК	КСП-25	2	
	Ввод кабельный ВК42-16, ТУ36-1764-79	20	
	Кабель контрольный ГОСТ 1508-78		
	КВВГнг(A)-LS 4x1,0мм <sup>2</sup>	130	м
	КВВГнг(A)-LS 5x1,0мм <sup>2</sup>	160	м
	КВВГнг(A)-LS 7x1,0мм <sup>2</sup>	20	м
	КВВГнг(A)-LS 10x1,0мм <sup>2</sup>	20	м
	Кабель гибкий ТУ 16.К73-05-93		
	КТН 4x1,0мм <sup>2</sup>	40	м
	КТН 5x1,0мм <sup>2</sup>	20	м



- 1 \* - комплектно с оборудованием
- 2 \*\* - кабель заказан в комплекте "ЭМГ"
- 3 Длины кабелей даны ориентировочно. Нарезку производить после непосредственного промера трассы по месту.
4. Кабельный журнал см. листы 16.1...16.4.

Изм.	Кол. изм.	Лист	№ док.	Подп.	Дата
Изд.		Турович В.С.			02.06.26
Н. контр.		Чевачко А.С.			01.06.26
Пров.		Курьяко В.Б.			01.06.26
Разработ.		Фурсов В.В.			01.06.26

**9ГР.001-18-25-202.1-АГМ2-1.2.0**

«Поддержание сырьевой базы ЗРЧ ОАО "Беларуськалий" за счёт строительства Парасинского рудника»  
Первая очередь. Второй пусковой комплекс

Надшахтное здание клетового	Станд.	Лист	Листов
стволо с копром	С	9	

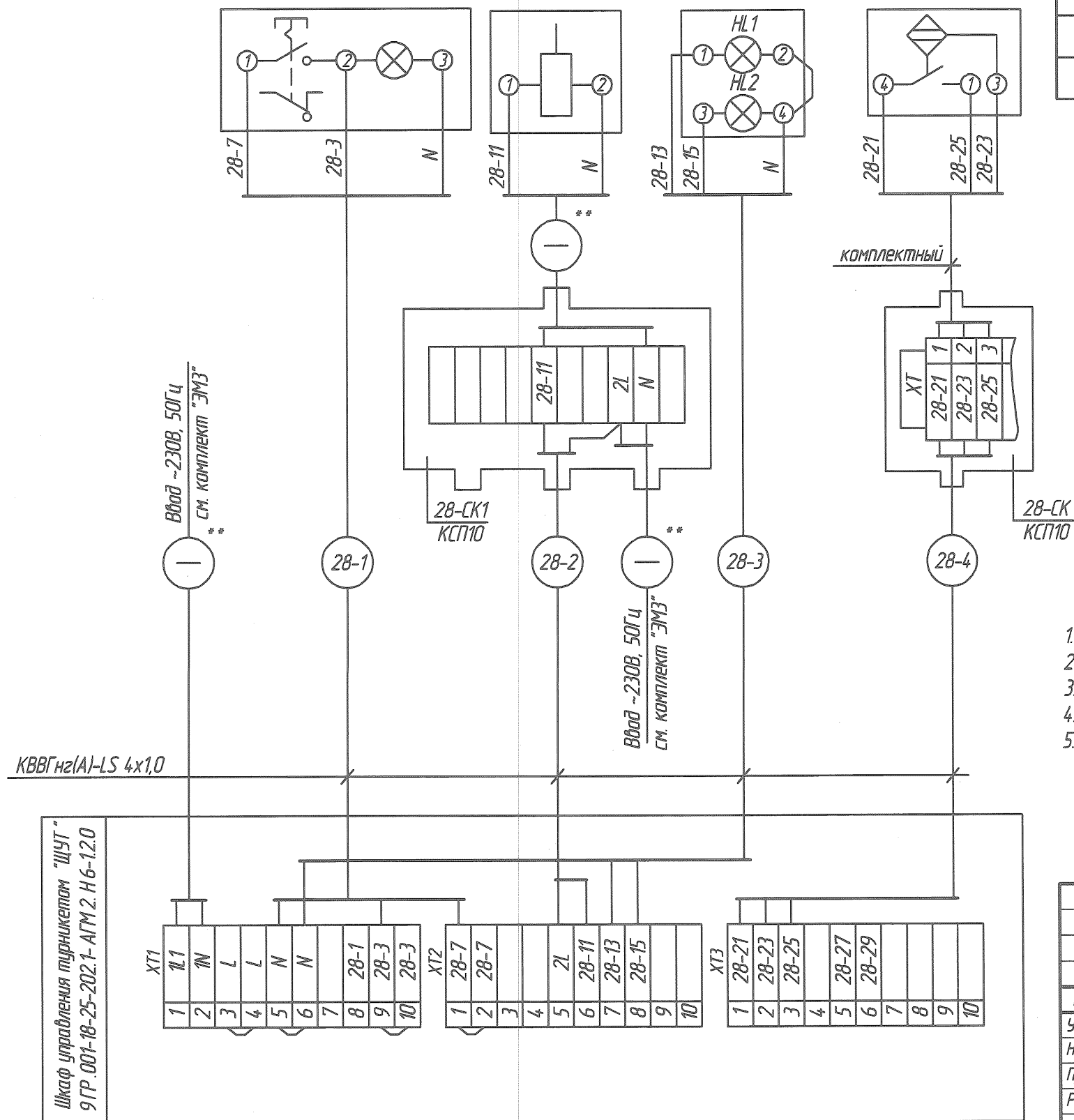
Ворота шлюзовые В11, В12  
Схема соединений внешних проводов

КАЛИЙПРОЕКТ  
ПРОЕКТИРОВАНИЕ

Формат А1

Наименование параметра и место отбора импульса	Управление турникетом			
	Пост местного управления	Электромагнитный замок	Местный световой индикатор	Индуктивный датчик
	Управление турникетом	Состояние турникета		Счет количества проходов
Обозначение монтажно-чертежа	По конструкторской документации Р 10.386.00.00.000			
Позиция	28-SB1	28-Y1*	28-HL	28-SQ*

Поз. обознач.	Наименование	Кол.	Примечание
28-СК, 28-СК1	Коробка соединительная, КСП-10 в комплекте с сальниками, IP54, ТУ 42.18-003-14.716124-97	2	шт
	Кабель контрольный ГОСТ 1508-78		
	КВВГнг(A)-LS 4x1,0	70	м



1. "\*" - комплектно, в поставке с оборудованием турникета.
2. Кабели помеченные индексом "\*" заказываются по документации комплекта чертежей марки ЭМЗ.
3. Подключение аппаратов по месту произвести согласно данной схеме соединений.
4. Длины кабелей даны ориентировочно. Нарезку производить после непосредственного промера трассы по месту.
5. Кабельный журнал см. листы 16.1...16.4.

9ГР.001-18-25-202.1-АГМ2-1.2.0					
«Поддержание сырьевой базы ЗРУ ОАО "Беларуськалий" за счёт строительства Дарасинского рудника» Первая очередь. Второй пусковой комплекс					
Изм.	Кол. уч.	Лист	№ док.	Подп.	Дата
Утв.		Тураец В.С.			02.06.26
Н. контр.		Челядак А.С.			01.06.26
Пров.		Кульба Ю.Б.			01.06.26
Разраб.		Фурсевич Ю.В.			01.06.26
Надшахтное здание клетового ствола с копром					
Турникет поз.28. Схема соединений внешних проводок					
Стация			Лист	Листов	
С			10		

Е468ЕF6В Копировал

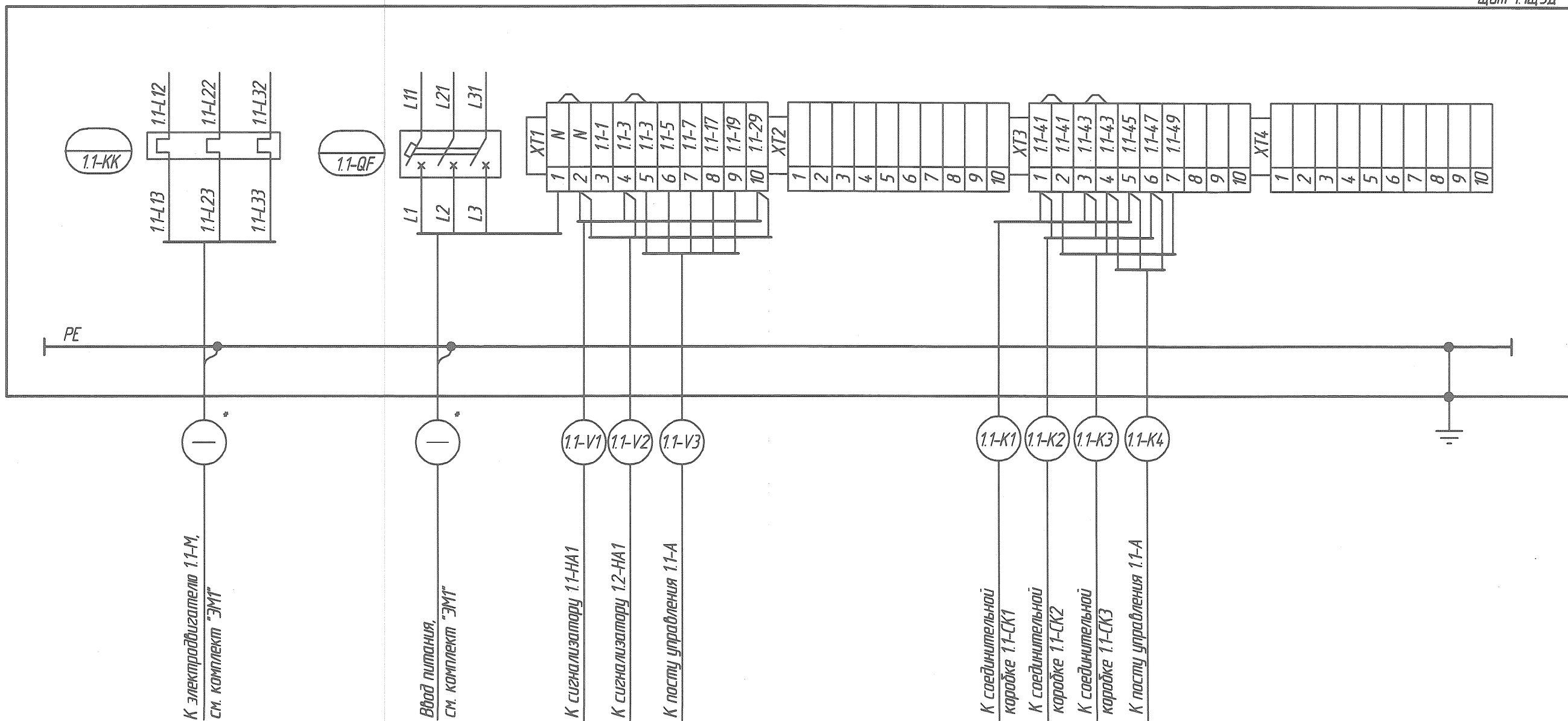
Формат

А3



Исполнитель: Д.В. Деряжковский	Взаим. инв. №
Подп. и дата: 02.06.2026	
Инд. № подл. ит17566512	

Щит управления турникетом "ЩУТ"  
9ГР.001-18-25-202.1-АГМ2.Н6-1.2.0



К электродвигателю 1.1-М,  
см. комплект "ЭМ1"

Ввод питания,  
см. комплект "ЭМ1"

К сигнализатору 1.1-НА1

К сигнализатору 1.2-НА1

К посту управления 1.1-А

К соединительной  
коробке 1.1-СК1

К соединительной  
коробке 1.1-СК2

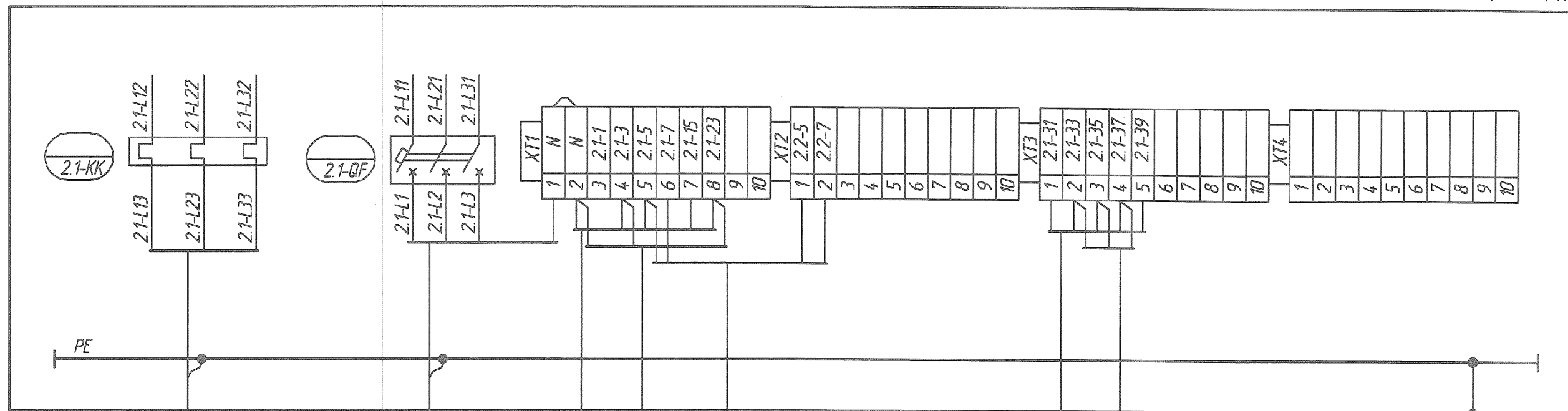
К соединительной  
коробке 1.1-СК3

К посту управления 1.1-А

Инв. № подл.	17566512
Подп. и дата	02.06.2026
Взам инв. №	

1\* - кабель заказан в комплекте "ЭМ1".  
2. Схема подключения внешних проводок выполнена для щита 1.1ЩУД и применима для щита 1.2ЩУД с заменой индекса "1.1" на индекс "1.2" в маркировке цепей, аппаратов и щитов.

<b>9ГР.001-18-25-202.1-АГМ2-1.2.0</b>					
«Поддержание сырьевой базы ЗРУ ОАО "Беларуськалий" за счёт строительства Дарасинского рудника» Первая очередь. Второй пусковой комплекс					
Изм.	Кол. уч.	Лист	№ док.	Подп.	Дата
Утв.		Тураец В.С.			02.06.26
Н. контр.		Челядак А.С.			01.06.26
Пров.		Кульба Ю.Б.			01.06.26
Разраб.		Фурсевич Ю.В.			01.06.26
Надшахтное здание клетового ствола с копром				Стадия	Лист
Щит 1.1ЩУД (1.2ЩУД). Схема подключения внешних проводок				С	11
КАЛИЙПРОЕКТ ПРОЕКТНО-УНИТАРНОЕ ПРЕДПРИЯТИЕ				Формат	А3



2.1-KK

2.1-QF

PE

К электродвигателю 2.1-М,  
см. комплект "ЭМ1"

Ввод питания,  
см. комплект "ЭМ1"

К соединительной  
коробке 2.1-СК

К сигнализатору 2.1-НА1

К щиту 2.2ЩУД, см. лист 13

2.1-1

2.1-K4

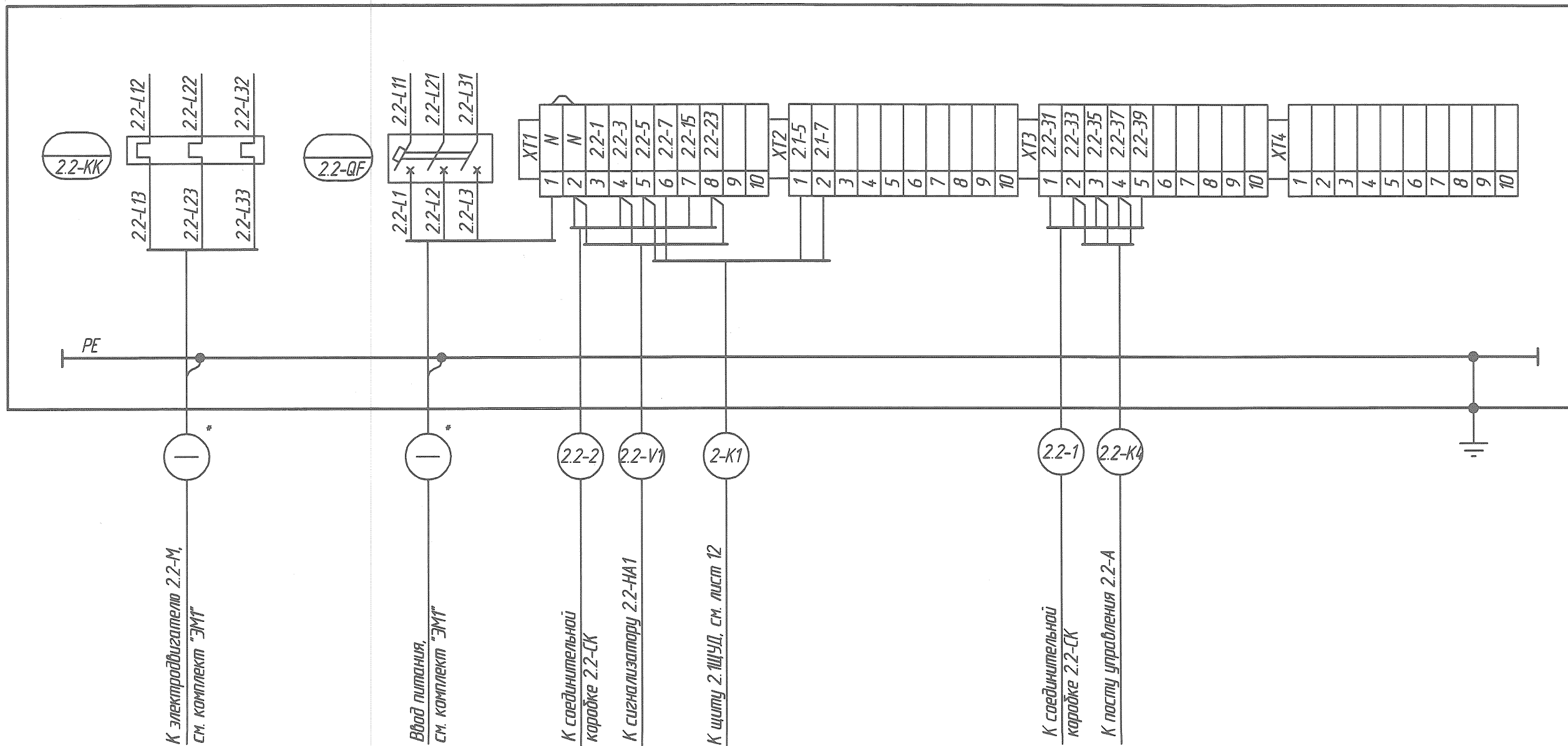
К соединительной  
коробке 2.1-СК

К посту управления 2.1-А

\* - кабель заказан в комплекте "ЭМ1".

<b>9ГР.001-18-25-202.1-АГМ2-1.2.0</b>					
«Поддержание сырьевой базы ЗРУ ОАО "Беларуськалий" за счёт строительства Дарасинского рудника». Первая очередь. Второй пусковой комплекс					
Изм.	Кол. уч.	Лист	№ док.	Подп.	Дата
Утв.		Туровец В.С.		<i>[Signature]</i>	02.06.26
Н. контр.		Челядок А.С.		<i>[Signature]</i>	01.06.26
Проб.		Кульба Ю.Б.		<i>[Signature]</i>	01.06.26
Разраб.		Фурсевич Ю.В.		<i>[Signature]</i>	01.06.26
Надшахтное здание клетового ствола с копрам				Стадия	Лист
Щит 2.1ЩУД. Схема подключения внешних проводов				С	12
КАЛИЙПРОЕКТ ПРОЕКТНОЕ УНИТАРНОЕ ПРЕДПРИЯТИЕ				Формат	А3

Инд. № подл.	Инд. № подл.	Взам. инд. №
ИТ7566512	02.06.2026	
Подп. и дата	02.06.2026	
Исполнитель	Д.В. Держицкий	06.26



К электродвигателю 2.2-М,  
см. комплект "ЭМ1"

Ввод питания,  
см. комплект "ЭМ1"

К соединительной  
коробке 2.2-СК

К сигнализатору 2.2-НА1

К щиту 2.1ЩУД, см. лист 12

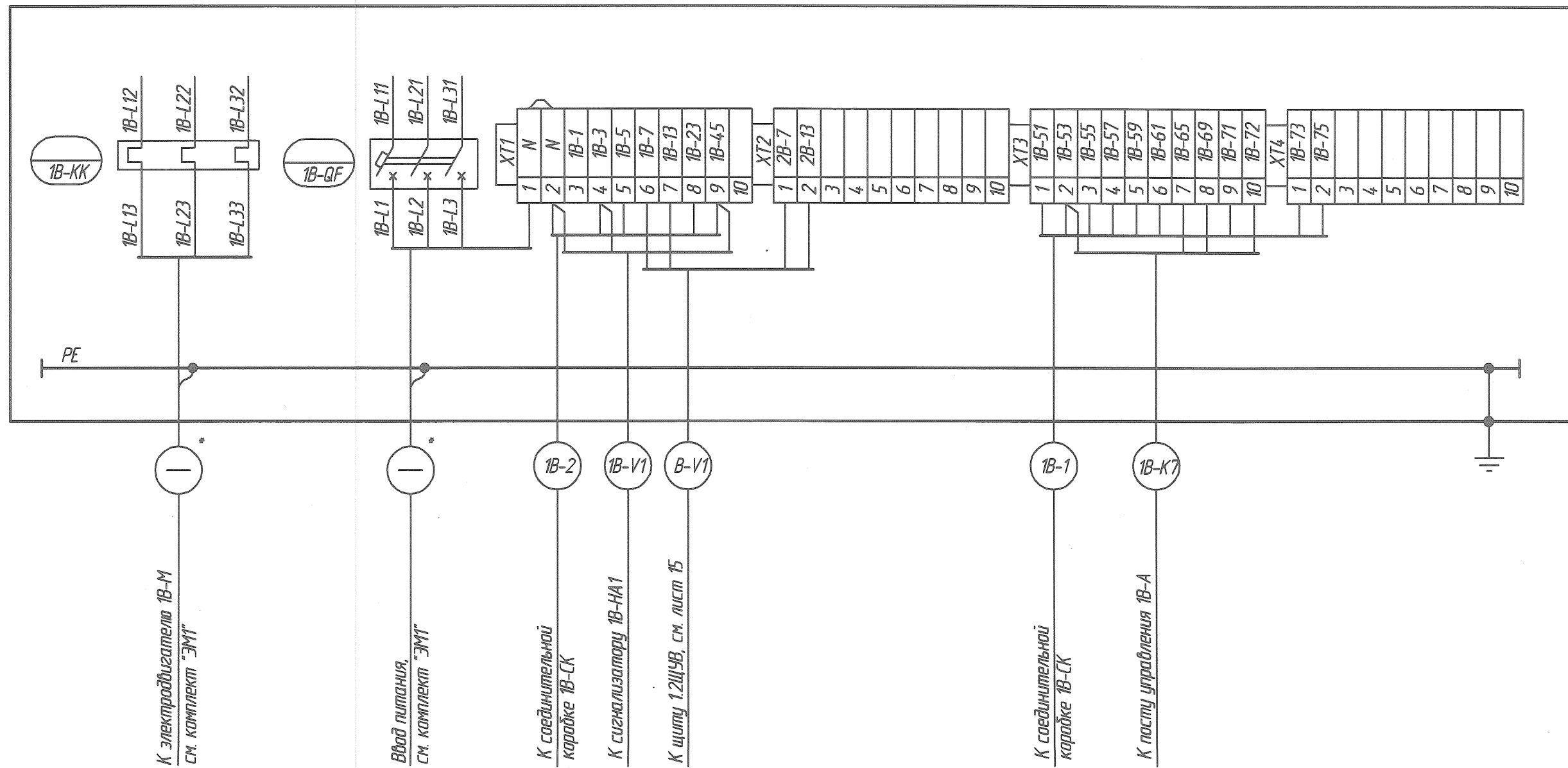
К соединительной  
коробке 2.2-СК

К посту управления 2.2-А

\* - кабель заказан в комплекте "ЭМ 1".

						<b>9ГР.001-18-25-202.1-АГМ2-1.2.0</b>			
						«Поддержание сырьевой базы ЗРЧ ОАО "Беларуськалий" за счёт строительства Дарасинского рудника» Первая очередь. Второй пусковой комплекс			
Изм.	Кол. уч.	Лист	№ док.	Подп.	Дата	Надшахтное здание клетового ствола с копром	Стадия	Лист	Листов
Утв.		Тураец В.С.			02.06.26		С	13	
Н. контр.		Челядак А.С.			01.06.26				
Пров.		Кульба Ю.Б.			01.06.26				
Разраб.		Фурсевич Ю.В.			01.06.26	Щит 2.2ЩУД. Схема подключения внешних проводок		 <b>КАЛИЙПРОЕКТ</b> ПРОЕКТНО-УНИТАРНОЕ ПРЕДПРИЯТИЕ	

№ док. № подл.	017566512
Подп. и дата	02.06.2026
Взам. инв. №	
Исполнитель	П.В. Дедюшицкий
Дата	06.26



К электродвигателю 1В-М  
см. комплект "ЭМ1"

Ввод питания,  
см. комплект "ЭМ1"

К соединительной  
коробке 1В-СК

К сигнализатору 1В-НА1

К шпину 1.2ЩУВ, см. лист 15

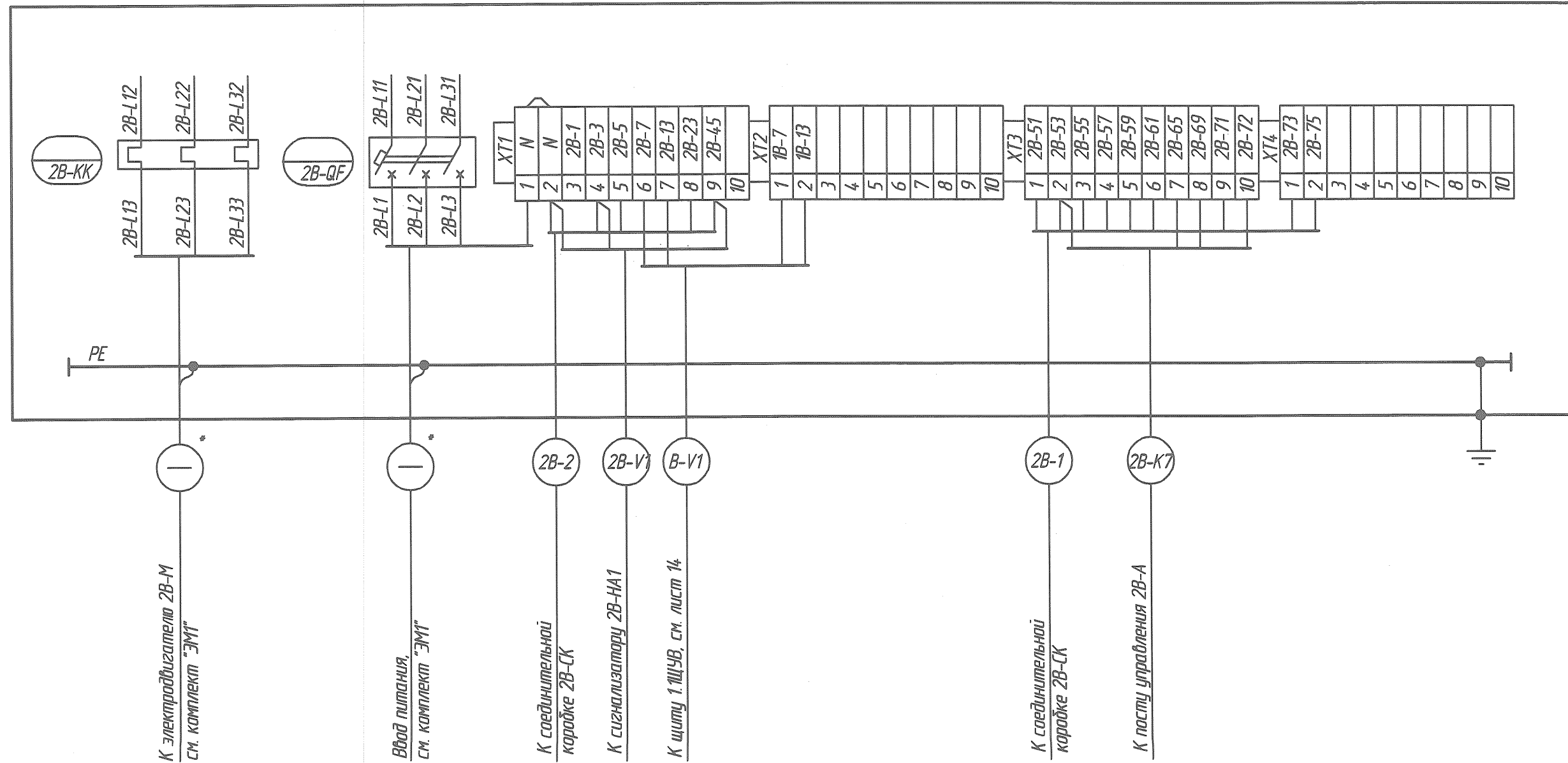
К соединительной  
коробке 1В-СК

К посту управления 1В-А

\* - кабель заказан в комплекте "ЭМ1".

						<b>9ГР.001-18-25-202.1-АГМ2-1.2.0</b>			
						«Поддержание сырьевой базы ЗРУ ОАО "Беларуськалий" за счёт строительства Дарасинского рудника» Первая очередь. Второй пусковой комплекс			
Изм.	Кол. уч.	Лист	№ док.	Подп.	Дата	Надшахтное здание клетового ствола с копром	Стадия	Лист	Листов
Утв.		Тураец В.С.			02.06.26		С	14	
Н. контр.		Челядак А.С.			01.06.26				
Проб.		Кульба Ю.Б.			01.06.26				
Разраб.		Фурсевич Ю.В.			01.06.26	Щит 1.ЩУВ. Схема подключения внешних проводов		 <b>КАЛИЙПРОЕКТ</b> ПРОЕКТНОЕ УНИТАРНОЕ ПРЕДПРИЯТИЕ	

Инд. № подл.	017566512
Подп. и дата	02.06.2026
Взам. инв. №	
Д.В.Держицкий	06.26



\* - кабель заказан в комплекте "ЭМ1".

№ п/п	№ подл.	Подп. и дата	Взам. инв. №
1	117566512	02.06.2026	

9ГР.001-18-25-202.1-АГМ2-1.2.0					
«Поддержание сырьевой базы ЗРУ ОАО "Беларуськалий" за счёт строительства Дарасинского рудника».					
Первая очередь. Второй пусковой комплекс					
Изм.	Кол. уч.	Лист	№ док.	Подп.	Дата
Утв.		Туровец В.С.			02.06.26
Н. контр.		Челядок А.С.			01.06.26
Пров.		Кульба Ю.Б.			01.06.26
Разраб.		Фурсевич Ю.В.			01.06.26
Надшахтное здание клетового ствола с копром					Стадия
Щит 1.2ЩУВ. Схема подключения внешних проводов					Лист
					Листов
					С
					15



Поз.	Наименование и техническая характеристика	Тип, марка, обозначение документа, опросного листа	Код продукции	Поставщик	Ед. измерения	Кол.	Масса 1ед., кг	Примечание
1	2	3	4	5	6	7	8	9
<u>Приборы и средства автоматизации</u>								
1.1-SQ1,1.1-SQ2, 1.2-SQ1,1.2-SQ2	Датчик бесконтактный индуктивный, тип подключения: разъем M12, 4 pin,	Weitek iD-2PM30-P-P		НПООО«Автомэйшн	шт	19	0,04	
2.1-SQ1,2.1-SQ2, 2.2-SQ1,2.2-SQ2	NO 3-проводн. подключение PNP, диапазон рабочего напряжения 10-30 В, исполнение	или аналог		Групп ГмбХ»				
1B1-SQ1,1B1-SQ2 1B2-SQ1,1B2-SQ2	невстраиваемый, расстояние срабатывания 0..12мм, материал полимер, в комплекте							
2B1-SQ1,2B1-SQ2 2B2-SQ1,2B2-SQ2	с соединителем угловым Weitek WEG12-F4M-40 с кабелем длиной 3м, диапазон							
1B-SQ1, 2B-SQ1 2B-SQ	рабочих температур от -25 до +70°C, степень защиты IP67							
1.1-SQ3,1.2-SQ3, 2.1-SQ3,2.2-SQ3, 1B-SQ2,1B-SQ3, 2B-SQ2,2B-SQ3	Датчик бесконтактный индуктивный, тип подключения: разъем M12, 4 pin, NO 3-проводный, подключение PNP, диапазон рабочего напряжения 10-30 В, исполнение	Weitek iD-2PM18-P-P или аналог		НПООО«Автомэйшн Групп ГмбХ»	шт	8	0,04	
	невстраиваемый, расстояние срабатывания 0..6,4мм, материал полимер, в комплекте							
	с соединителем угловым Weitek WEG12-F4M-40 с кабелем длиной 3м, диапазон							
	рабочих температур от -25 до +70°C, степень защиты IP67							
<u>Щиты и пульты</u>								
1.1ЩУД,1.2ЩУД	Щит 1.1ЩУД (1.2ЩУД) в составе:	9ГР.001-18-25-202.1-АГМ2.Н1-1.2.0			компл.	2		
	1. Компактный распределительный щит габаритными размерами 800x650x250, IP54				шт.	1	до 50кг	
	2 Электроаппаратура:							
	2.1 Пускатель реверсивный 10А, со степенью защиты IP00, цепи управления ~220В	ПМЛ1500 или аналог		КЭАЗ	шт.	1		
		ТУ16-644.001-83						
	2.2 Реле тепловое 1,6-2,5А	РТЛ1007 или аналог		КЭАЗ	шт.	1		
	2.3 Выключатель автоматический 3-пол., хар-ка С, U~380В, In=6,0А	Acti 9 iC60H или аналог		Schneider Electric	шт.	1		
	2.4 Выключатель автоматический 1-пол., хар-ка С, 230VAC	ВА47-29, или аналог		КЭАЗ				
	2.4.1 In.расц=4,0А				шт.	1		
	2.4.2 In.расц=3,0А				шт.	1		

1. Оборудование, указанное в спецификации является аналогом. При покупке оборудования с техническими характеристиками и параметрами, отличающимися от приведенного аналога, в разработанную проектную документацию будут внесены изменения по поручению заказчика на договорной основе.

<b>9ГР.001-18-25-202.1-АГМ2.СО-1.2.0</b>					
«Поддержание сырьевой базы ЗРУ ОАО "Беларуськалий" за счёт строительства Дарасинского рудника». Первая очередь. Второй пусковой комплекс					
Изм.	Кал. уч.	Лист	№ док.	Подп.	Дата
Утв.		Туровец В.С.			02.06.26
Н. контр.		Челядок А.С.			01.06.26
Проб.		Кульба Ю.Б.			01.06.26
Разраб.		Фурсевич Ю.В.			01.06.26
Надшахтное здание клетового ствола с копром				Стадия	Лист
Спецификация оборудования, изделий и материалов				С	1
Листов				20	



Д.В.Деряжский

Взам. инв. №

Подп. и дата

Инв. № подл.

02.06.2026

17566512

Поз.	Наименование и техническая характеристика	Тип, марка, обозначение документа, опросного листа	Код продукции	Поставщик	Ед. измерения	Кол.	Масса 1ед., кг	Примечание
1	2	3	4	5	6	7	8	9
	2.5 Блок питания стабилизированный, $U_{вх} = 230VAC$ , $U_{вых} = 24VDC, 2,5A$	SITOP PSU100L, или аналог		SIEMENS	шт.	1		
	2.6 Реле электромагнитное с выдержкой на отключение, 230VAC, 1NC+1NO с выдержкой времени, 1NC+1NO мгновенного действия номинальный ток нагрузки контактов 5A/250VAC, диапазон выдержки времени 0,1-10с, установка с помощью винтов	PCB-19-12, или аналог		ОАО "ВНИИР"	шт.	2		
	2.7 Реле с контактной колодкой GZM4, -24В, (4 переключающих контакта)	PIR4-024DC-00LD, или аналог		ООО "Локальные системы"	шт.	3		
	2.8 Переключатель кнопочный комплектный поворотный двухпозиционный, не возвращающийся	SP22-P.c-20, или аналог		ООО "Минимакс Электро"	шт.	1		
	2.9 Переключатель кнопочный комплектный поворотный трехпозиционный, самовозвратный	SP22-P3CC.cz-40, или аналог		ООО "Минимакс Электро"	шт.	1		
	3 Блок зажимов в комплекте:							
	3.1 Универсальные клеммы	UK 2,5N, или аналог			шт.	50		
	3.2 Разделитель	АТР-UK, или аналог			шт.	5		
	3.3 Полоска шильдиков для клемм, LGS:1-10	ZB5, или аналог			шт.	10		
	4 Короб перфорированный для проводов, сечением 40x60мм L=2000мм				шт.	1		
	5 Короб перфорированный для проводов, сечением 40x40мм L=2000мм				шт.	1		

руководитель  
Д.В.Держицкий

Взам. инв. №

Подп. и дата  
02.06.2026

Инв. № подл.  
id17566512

Изм.	Кол. уч.	Лист	№ док.	Подп.	Дата

9ГР.001-18-25-202.1-АГМ2.СО-1.2.0

Лист  
2

ВЗФ90С42 Копировал

Формат

A3

Поз.	Наименование и техническая характеристика	Тип, марка, обозначение документа, опросного листа	Код продукции	Поставщик	Ед. измерения	Кол.	Масса 1ед., кг	Примечание
1	2	3	4	5	6	7	8	9
	6 DIN-рейка (L=800мм)	TS-35/15 или аналог			шт.	3		
	7 Профиль Z-образный	K239Y2 или аналог ТУ 36-1434-82			шт.	1		
	8 Шина РЕ на 8 групп с изолятором на DIN рейку				шт.	1		
	9 Сальник привертной	У262У2 или аналог			шт.	10		
	10 Провод	ГОСТ 6323-79						
	сеч. 1x0,75, ~450В	ПВЗ			м	40		
	сеч. 1x1,5, ~450В	ПВЗ			м	5		
2.ЩУД	Щит 2.ЩУД в составе:	9ГР.001-18-25-202.1-АГМ2.Н2-1.2.0			компл.	1	до 50кг	
	1. Компактный распределительный щит габаритными размерами 800x650x250, IP54				шт.	1		
	2 Электроаппаратура:							
	2.1 Пускатель реверсивный 10А, со степенью защиты IP00, цепи управления ~220В	ПМ11500 или аналог ТУ16-644.001-83		КЭАЗ	шт.	1		
	2.2 Реле тепловое 1,6-2,5А	РТ11007 или аналог		КЭАЗ	шт.	1		

06.26  
Д.В.Держикский

Взам. инв. №

Подп. и дата  
02.06.2026

Инв. № подл.  
ИД17566512

Изм.	Кол. уч.	Лист	№ док.	Подп.	Дата

9ГР.001-18-25-202.1-АГМ2.СО-1.2.0

Лист  
3

ВЗФ90С42 Копировал

Формат

А3

Поз.	Наименование и техническая характеристика	Тип, марка, обозначение документа, опросного листа	Код продукции	Поставщик	Ед. измерения	Кол.	Масса 1ед., кг	Примечание
1	2	3	4	5	6	7	8	9
	2.3 Выключатель автоматический 3-пол., хар-ка C, U-380В I=6,0А	Acti 9 iC60H или аналог		Schneider Electric	шт.	1		
	2.4 Выключатель автоматический 1-пол., хар-ка C, 230VAC 2.4.1 In.расц=4,0А 2.4.2 In.расц=3,0А	BA47-29, или аналог		КЭАЗ	шт.	1		
	2.5 Блок питания стабилизированный, Uвх = 230VAC, Uвых = 24VDC, 2,5А	SITOP PSU100L, или аналог		SIEMENS	шт.	1		
	2.6 Реле электромагнитное с выдержкой на отключение, 230VAC, 1NC+1NO с выдержкой времени, 1NC+1NO мгновенного действия номинальный ток нагрузки контактов 5А/250VAC, диапазон выдержки времени 0,1-10с, установка с помощью винтов	PCB-19-12, или аналог		ОАО "ВНИИР"	шт.	2		
	2.7 Реле с контактной колодкой GZM4, -24В, (4 переключающих контакта)	PIR4-024DC-00LD, или аналог		ООО "Локальные системы"	шт.	3		
	2.8 Переключатель кнопочный комплектный поворотный двухпозиционный, не возвращающийся	SP22-Р.с-20 или аналог		ООО "Минимакс Электро"	шт.	1		
	2.9 Переключатель кнопочный комплектный поворотный трехпозиционный, самовозвратный	SP22-РЗСС.cz-40 или аналог		ООО "Минимакс Электро"	шт.	1		

Д.В.Деркицкий

Взам. инв. №

Подп. и дата  
02.06.2026

Инв. № подл.  
id17566512

Изм.	Кол. уч.	Лист	№ док.	Подп.	Дата

9ГР.001-18-25-202.1-АГМ2.СО-1.2.0

ВЗФ90С42 Копировал

Фармат

Лист  
4

А3

Поз.	Наименование и техническая характеристика	Тип, марка, обозначение документа, опросного листа	Код продукции	Поставщик	Ед. измерения	Кол.	Масса 1ед., кг	Примечание	
1	2	3	4	5	6	7	8	9	
	<i>3 Блок зажимов в комплекте:</i>								
	3.1 Универсальные клеммы	UK 2,5N или аналог			шт.	50			
	3.2 Разделитель	АТР-UK или аналог			шт.	5			
	3.3 Полоска шильдиков для клемм, LGS-1-10	ZB5 или аналог			шт.	10			
	4. Короб перфорированный для проводов, сечением 40x60мм L=2000мм				шт.	1			
	5. Короб перфорированный для проводов, сечением 40x40мм L=2000мм				шт.	1			
	6. DIN-рейка (L=800мм)	TS-35/15 или аналог			шт.	3			
	7. Профиль Z-образный	K23942 или аналог ТУ 36-14.34-82			шт.	1			
	8. Шина РЕ на 8 групп с изолятором на DIN рейку				шт.	1			
	9. Сальник привертной	У26242 или аналог			шт.	10			
	10. Провод	ГОСТ 6323-79							
	сеч. 1x0,75, ~450В	ПВЗ			м	40			
	сеч. 1x1,5, ~450В	ПВЗ			м	5			

Д. В. Дегтярков

Взам. инв. №  
 Подп. и дата  
 02.06.2026  
 Инв. № подл.  
 id17566512

Изм.	Кол. уч.	Лист	№ док.	Подп.	Дата

9ГР.001-18-25-202.1-АГМ2.СО-1.2.0

Лист  
5

ВЗФ90С42 Копировал

Формат

А3

Поз.	Наименование и техническая характеристика	Тип, марка, обозначение документа, описного листа	Код продукции	Поставщик	Ед. измерения	Кол.	Масса 1ед., кг	Примечание
1	2	3	4	5	6	7	8	9
2.2ЩУД	Щит 2.2ЩУД в составе:	9ГР.001-18-25-202.1-АГМ2.НЗ-1.2.0			компл.	1	до 50кг	
	1. Компактный распределительный щит габаритными размерами 800x650x250, IP54				шт.	1		
	2 Электроаппаратура:				шт.	1		
	2.1 Пускатель реверсивный 10А, со степенью защиты IP00, цепи управления ~220В	ПМЛ1500, или аналог ТУ16-644.001-83		КЭАЗ	шт.	1		
	2.2 Реле тепловое 1,6-2,5А	РТ11007, или аналог		КЭАЗ	шт.	1		
	2.3 Выключатель автоматический 3-пол., хар-ка С, U-380В, In=6,0А	Acti 9 iC60H, или аналог		Schneider Electric	шт.	1		
	2.4 Выключатель автоматический 1-пол., хар-ка С, 230VAC	ВА47-29, или аналог		КЭАЗ				
	2.4.1 In.расц=4,0А				шт.	1		
	2.4.2 In.расц=3,0А				шт.	1		
	2.5 Блок питания стабилизированный, Uвх = 230VAC, Uвых = 24VDC, 2,5А	SITOP PSU100L, или аналог		SIEMENS	шт.	1		

Согласовано  
Д.В.Держицкий

Взам. инв. №  
Полн. и дата  
02.06.2026  
Инв. № подл.  
117566512

Изм.	Кол. уч.	Лист	№ док.	Подп.	Дата

9ГР.001-18-25-202.1-АГМ2.СО-1.2.0

Лист  
6

ВЗФ90С42 КопироваЛ

Формат

А3

Поз.	Наименование и техническая характеристика	Тип, марка, обозначение документа, описного листа	Код продукции	Поставщик	Ед. измерения	Кол.	Масса 1ед., кг	Примечание
1	2	3	4	5	6	7	8	9
	2.6 Реле электромагнитное с выдержкой на отключение, 230VAC, 1NC+1NO с выдержкой времени, 1NC+1NO мгновенного действия номинальный ток нагрузки контактов 5A/250VAC, диапазон выдержки времени 0,1-10с, установка с помощью винтов	PCB-19-12, или аналог		ОАО "ВНИИР"	шт.	2		
	2.7 Реле электромагнитное, 24 VDC, 4NC/NO, номинальный ток нагрузки контактов 5A/250VAC, комплектно с колодкой, для установки на DIN-рейку, с сигнальным модулем, для ограничения перенапряжения на катушке и индикации напряжения	PIR4-024DC-00LD, или аналог		ООО "Локальные системы"	шт.	3		
	2.8 Переключатель кнопочный комплектный поворотный двухпозиционный, не возвращающийся	SP22-P.c-20, или аналог		ООО "Минимакс Электро"	шт.	1		
	2.9 Переключатель кнопочный комплектный поворотный трехпозиционный, самовозвратный	SP22-P3CC.cz-40, или аналог		ООО "Минимакс Электро"	шт.	1		
	3 Блок зажимов в комплекте:							
	3.1 Универсальные клеммы	UK 2,5N или аналог			шт.	50		
	3.2 Разделитель	ATP-UK или аналог			шт.	5		
	3.3 Полоска шильдиков для клемм, LGS:1-10	ZB5 или аналог			шт.	10		
	4. Короб перфорированный для проводов, сечением 40x60мм L=2000мм				шт.	1		
	5. Короб перфорированный для проводов, сечением 40x40мм L=2000мм				шт.	1		
	6. DIN-рейка (L=800мм)	TS-35/15 или аналог			шт.	3		

Д.В.Держицкий

Взам. инв. №

Подп. и дата

Инв. № подл.

02.06.2026

и17566512

Изм.	Кол. уч.	Лист	№ док.	Подп.	Дата

9ГР.001-18-25-202.1-АГМ2.СО-1.2.0

Лист  
7

ВЗФ90С42 Копиробал

Формат

А3

Поз.	Наименование и техническая характеристика	Тип, марка, обозначение документа, опросного листа	Код продукции	Поставщик	Ед. измерения	Кол.	Масса 1ед., кг	Примечание
1	2	3	4	5	6	7	8	9
	7 Профиль Z-образный	К239У2 или аналог ТУ 36-1434-82			шт.	1		
	8 Шина РЕ на 8 групп с изолятором на DIN рейку				шт.	1		
	9 Сальник привертной	У262У2 или аналог			шт.	10		
	10 Провод	ГОСТ 6323-79						
	сеч. 1x0,75, ~450В	ПВЗ			м	40		
	сеч. 1x1,5, ~450В	ПВЗ			м	5		
	Щит 1.1ЩУВ в составе:				компл.	1	до 50кг	
1.1ЩУВ	1 Компактный распределительный щит габаритными размерами 800x650x250, IP54	9ГР.001-18-25-202.1-АГМ2.Н4-1.2.0			шт.	1		
	2 Электроаппаратура:							
	2.1 Пускатель реверсивный 10А, со степенью защиты IP00, цепи управления ~220В	ПМ11500 или аналог ТУ16-644.001-83		КЭАЗ	шт.	1		
	2.2 Реле тепловое 5,5-8А	РТ11012 или аналог		КЭАЗ	шт.	1		
	2.3 Выключатель автоматический 3-пол., хар-ка С, U~380В I=6,0А	Acti 9 iC60H или аналог		Schneider Electric	шт.	1		

Инв. № подл. 00626  
 Подп. и дата 02.06.2026  
 Вагм. инв. №  
 Д.В.Деркицкий

Изм.	Кол. уч.	Лист	№ док.	Подп.	Дата

9ГР.001-18-25-202.1-АГМ2.СО-1.2.0

Лист  
8

ВЗФ90С42 Копировал

Формат

А3

Поз.	Наименование и техническая характеристика	Тип, марка, обозначение документа, опросного листа	Код продукции	Поставщик	Ед. измерения	Кол.	Масса 1ед., кг	Примечание
1	2	3	4	5	6	7	8	9
	2.4 Выключатель автоматический 1-пол., хар-ка C, 230VAC	ВА47-29, или аналог		КЭАЗ				
	2.4.1 Ин.расц=4,0А				шт.	1		
	2.4.2 Ин.расц=3,0А				шт.	1		
	2.5 Блок питания стабилизированный, Uвх = 230VAC, Uвых = 24VDC, 2,5А	SITOP PSU100L, или аналог		SIEMENS	шт.	1		
	2.6 Реле электромагнитное с выдержкой на отключение, 230VAC, 1NC+1NO с выдержкой времени, 1NC+1NO мгновенного действия номинальный ток нагрузки контактов 5А/250VAC, диапазон выдержки времени 0,1-10с, установка с помощью винтов	PCB-19-12, или аналог		ОАО "ВНИИР"	шт.	2		
	2.7 Реле электромагнитное, 24VDC, 4NC/NO, номинальный ток нагрузки контактов 5А/250VAC, комплектно с колодкой, для установки на DIN-рейку, с сигнальным модулем, для ограничения перенапряжения на катушке и индикации напряжения	PIR4-024DC-00LD, или аналог		ООО "Локальные системы"	шт.	7		
	2.8 Переключатель кнопочный комплектный поворотный двухпозиционный, не возвращающийся	SP22-P.c-20 или аналог		ООО "Минимакс Электро"	шт.	1		
	2.9 Переключатель кнопочный комплектный поворотный трехпозиционный, самовозвратный	SP22-P3CC.cz-40 или аналог		ООО "Минимакс Электро"	шт.	1		

0626  
Д.В.Дебжницкий

Взам. инв. №

Подп. и дата  
02.06.2026

Инв. № подл.  
ид17566512

Изм.	Кол. уч.	Лист	№ док.	Подп.	Дата

9ГР.001-18-25-202.1-АГМ2.СО-1.2.0

ВЗФ90С42 Копировал

Формат

Лист  
9

А3

Поз.	Наименование и техническая характеристика	Тип, марка, обозначение документа, опросного листа	Код продукции	Поставщик	Ед. измерения	Кол.	Масса 1ед., кг	Примечание	
1	2	3	4	5	6	7	8	9	
	3 Блок зажимов в комплекте:								
	3.1 Универсальные клеммы	UK 2,5N или аналог			шт.	50			
	3.2 Разделитель	АТР-UK или аналог			шт.	5			
	3.3 Полоска шильдиков для клемм, LGS-1-10	ZB5 или аналог			шт.	10			
	4 Короб перфорированный для проводов, сечением 40x60мм L=2000мм				шт.	1			
	5 Короб перфорированный для проводов, сечением 40x40мм L=2000мм				шт.	1			
	6 DIN-рейка (L=800мм)	TS-35/15 или аналог			шт.	3			
	7 Профиль Z-образный	K23942 или аналог ТУ 36-14.34-82			шт.	1			
	8 Шина РЕ на 8 групп с изолятором на DIN рейку				шт.	1			
	9 Сальник привертной	У26242 или аналог			шт.	10			
	10 Провод	ГОСТ 6323-79							
	сеч. 1x0,75, ~450В	ПВЗ			м	50			
	сеч. 1x1,5, ~450В	ПВЗ			м	5			

00628  
Д.В.Держицкий

Взам. инв. №

Подп. и дата  
02.06.2026

Инв. № подл.  
и17566512

Изм.	Кол. уч.	Лист	№ док.	Подп.	Дата

9ГР.001-18-25-202.1-АГМ2.СО-1.2.0

Лист  
10

ВЗФ90С42 Копировал

Формат

А3

Поз.	Наименование и техническая характеристика	Тип, марка, обозначение документа, опросного листа	Код продукции	Поставщик	Ед. измерения	Кол.	Масса 1ед., кг	Примечание
1	2	3	4	5	6	7	8	9
	Щит 1.2ЩУВ в составе:				компл.	1	до 50кг	
1.2ЩУВ	1. Компактный распределительный щит габаритными размерами 800x650x250, IP54	9ГР.001-18-25-202.1-АГМ2.Н5-1.2.0			шт.	1		
	2 Электроаппаратура:							
	2.1 Пускатель реверсивный 10А, со степенью защиты IP00, цепи управления ~220В	ПМ11500 или аналог ТУ16-644.001-83		КЭАЗ	шт.	1		
	2.2 Реле тепловое 5,5-8А	РТ11012 или аналог		КЭАЗ	шт.	1		
	2.3 Выключатель автоматический 3-пол., хар-ка С, U-380В, In=6,0А	Acti 9 iC60H или аналог		Schneider Electric	шт.	1		
	2.4 Выключатель автоматический 1-пол., хар-ка С, 230VAC	ВА47-29, или аналог		КЭАЗ				
	2.4.1 In.расц=4,0А				шт.	1		
	2.4.2 In.расц=3,0А				шт.	1		
	2.5 Блок питания стабилизированный, Uвх = 230VAC, Uвых = 24VDC, 2,5А	SITOP PSU100L, или аналог		SIEMENS	шт.	1		

00626  
Д.В.Держинский

Взам. инв. №

Подп. и дата  
02.06.2026

Инв. № подл.  
117566512

Изм.	Кол. уч.	Лист	№ док.	Подп.	Дата

9ГР.001-18-25-202.1-АГМ2.СО-1.2.0

Лист  
11

ВЗФ90С42 Копировал

Формат

А3

Поз.	Наименование и техническая характеристика	Тип, марка, обозначение документа, опросного листа	Код продукции	Поставщик	Ед. измерения	Кол.	Масса 1ед., кг	Примечание
1	2	3	4	5	6	7	8	9
	2.6 Реле электромагнитное с выдержкой на отключение, 230VAC, 1NC+1NO с выдержкой времени, 1NC+1NO мгновенного действия номинальный ток нагрузки контактов 5A/250VAC, диапазон выдержки времени 0,1-10с, установка с помощью винтов	PCB-19-12, или аналог		ОАО "ВНИИР"	шт.	2		
	2.7 Реле электромагнитное, 24 VDC, 4NC/NO, номинальный ток нагрузки контактов 5A/250VAC, комплектно с колодкой, для установки на DIN-рейку, с сигнальным модулем, для ограничения перенапряжения на катушке и индикации напряжения	PIR4-024DC-00LD, или аналог		ООО "Локальные системы"	шт.	7		
	2.8 Переключатель кнопочный комплектный поворотный двухпозиционный, не возвращающийся	SP22-Р.с-20 или аналог		ООО "Минимакс Электро"	шт.	1		
	2.9 Переключатель кнопочный комплектный поворотный трехпозиционный, самовозвратный	SP22-РЗСС.сз-40 или аналог		ООО "Минимакс Электро"	шт.	1		
	3 Блок зажимов в комплекте:							
	3.1 Универсальные клеммы	UK 2,5N или аналог			шт.	50		
	3.2 Разделитель	АТР-UK или аналог			шт.	5		
	3.3 Полоска шильдиков для клемм, LGS-1-10	ZB5 или аналог			шт.	10		
	4 Короб перфорированный для проводов, сечением 40x60мм L=2000мм				шт.	1		
	5 Короб перфорированный для проводов, сечением 40x40мм L=2000мм				шт.	1		

0626  
Д.В.Держицкий

Взам. инв. №

Подп. и дата

02.06.2026

Инв. № подл.

id17566512

Изм.	Кол. уч.	Лист	№ док.	Подп.	Дата

9ГР.001-18-25-202.1-АГМ2.СО-1.2.0

Лист

12

ВЗФ90С42 Копировал

Формат

А3

Поз.	Наименование и техническая характеристика	Тип, марка, обозначение документа, опросного листа	Код продукции	Поставщик	Ед. измерения	Кол.	Масса 1ед., кг	Примечание
1	2	3	4	5	6	7	8	9
	6 DIN-рейка (L=800мм)	TS-35/15 или аналог			шт.	3		
	7 Профиль Z-образный	K23942 или аналог ТУ 36-14.34-82			шт.	1		
	8 Шина PE на 8 групп с изолятором на DIN рейку				шт.	1		
	9 Сальник привертной	У26242 или аналог			шт.	10		
	10 Провод	ГОСТ 6323-79						
	сеч. 1x0,75, ~450В	ПВЗ			м	50		
	сеч. 1x1,5, ~450В	ПВЗ			м	5		

Д.В. Деряжкин

Взам. инв. №

Подп. и дата  
02.06.2026

Инд. № подл.  
id17566512

Изм.	Кол. уч.	Лист	№ док.	Подп.	Дата

9ГР.001-18-25-202.1-АГМ2.СО-1.2.0

Лист  
13

ВЗФ90С42 Копировал

Формат

A3

Поз.	Наименование и техническая характеристика	Тип, марка, обозначение документа, опросного листа	Код продукции	Поставщик	Ед. измерения	Кол.	Масса 1ед., кг	Примечание
1	2	3	4	5	6	7	8	9
ШУТ	Шкаф управления турникетом ШУТ в составе:	9ГР.001-18-25-202.1-АГМ2.Н6-1.2.0			компл.	1	до 30кг	
	1. Щит шкафной малогабаритный с монтажной панелью, в пластиковом ударопрочном корпусе, УХЛ1, IP65	ЩМПп-500x350x190мм, или аналог			шт.	1		
	2. Электроаппаратура:							
SF	2.1 Выключатель автоматический переменного тока, 2-х полюсный, хар-ка С, Un~230В, In.расц.=6А	ВА47-29, или аналог		КЭАЗ	шт.	1		
G	2.2 Источник вторичного электропитания, Uвх=220В, Uвых= -24В	ВИП100-220АС 24ТС, или аналог ТУ РБ 145544.17.002-2001		НПООО "ВИП-А"	шт.	1		
28-К	2.3 Реле промышленное, ~230В, 4п, с контактной колодкой GTZ4	R4N-2014-23-5230-WT, или аналог		ООО "Локальные системы"	шт.	1		
28-К1	2.4 Реле промышленное, -24В, 4п, с контактной колодкой GZT4	R4N-2014-23-1024-WT, или аналог		ООО "Локальные системы"	шт.	1		
	Светодиодная сигнальная лампа, ТУ ЕНСК.433.137.012ТУ							
28-НЛ1	2.5 цвет желтый, ~220В	СКЛ-12-А-Ж-3-220, или аналог			шт.	1		
28-НЛ2	2.6 цвет зеленый, ~220В	СКЛ-12-А-Л-3-220, или аналог			шт.	1		
28-НЛ3	2.7 цвет красный, ~220В	СКЛ-12-А-К-3-220, или аналог			шт.	1		
A	2.8 Счетчик импульсов с 4-х разрядной индикацией, с кнопкой сброса счёта, частота входного фильтра 10Гц, Uпит.-24В, P= 5ВА	СИ10, или аналог		"ОВЕН"	шт.	1		

0628  
Д.В.Держицкий

Взам. инв. №

Подп. и дата  
02.06.2026

Инв. № подл.  
17566512

Изм.	Кол. уч.	Лист	№ док.	Подп.	Дата

9ГР.001-18-25-202.1-АГМ2.СО-1.2.0

Лист  
14

ВЗФ90С42 Копировал

Формат

А3

Поз.	Наименование и техническая характеристика	Тип, марка, обозначение документа, опросного листа	Код продукции	Поставщик	Ед. измерения	Кол.	Масса 1ед., кг	Примечание
1	2	3	4	5	6	7	8	9
28-SA	2.9 Переключатель кнопочный комплектный поворотный, двухпозиционный, с самофиксацией, черного цвета, 1н.о+1н.з, 10А, IP65	SP22-P.cz-11, или аналог		ООО "Минимакс Электро"	шт.	1		
28-SB	2.10 Кнопка для установки на дверцу шкафа, самофиксация нажатием, расфиксация поворотом, цвет красный, 1но+1нз, IP54	SP22-B-11, или аналог		ООО "Минимакс Электро"	шт.	1		
	2.11 Блок зажимов в комплекте:							
	Универсальные клеммы	УК 2,5N или аналог			шт.	30		
	Разделитель	АТР-УК или аналог			шт.	3		
	Полоска шильдиков для клемм, LGS:1-10	ZB5 или аналог			шт.	10		
	2.12 Рамка	РПМ 66x26, или аналог			шт.	7		
	2.12 Шина РЕ	РЕ65.63.08, или аналог			шт.	1		
	2.13 Ввод кабельный PG16				шт.	5		
	2.14 Профильная шина DIN35мм, L=400мм				шт.	3		
	2.15 Провод ПВЗ, 1x1,0, ГОСТ6323-79				м	25		

Л.В.Дорожников

Взам. инв. №

Подп. и дата  
02.06.2026

Инв. № подл.  
117566512

Изм.	Кол. уч.	Лист	№ док.	Подп.	Дата

9ГР.001-18-25-202.1-АГМ2.СО-1.2.0

ВЗФ90С42 Копировал

Формат

Лист  
15

А3

Поз.	Наименование и техническая характеристика	Тип, марка, обозначение документа, опросного листа	Код продукции	Поставщик	Ед. измерения	Кол.	Масса 1ед., кг	Примечание
1	2	3	4	5	6	7	8	9
	<u>Электроаппаратура, устанавливаемая по месту</u>							
	Сигнализатор светозвуковой1, 230VAC, IP54, звуковое давление: 80-100дБ, желтый, с кнопкой опробования	СЗС-01-1, или аналог		UNIBELUS	шт.	12	2,8 кг	
1.1-А, 1.2-А	Пост управления четырехместный в составе:			ООО "Минимакс"	компл.	2	0,35 кг	
	1. комплектная лампочка сигнальная зеленого цвета "Открыто"	SP22-LZ-24-LED AC/DC или аналог		Электра"	шт.	1		
	2. комплектная лампочка сигнальная желтого цвета "Закрыто"	SP22-LG-24-LED AC/DC или аналог			шт.	1		
	3. переключатель кнопочный комплектный поворотный трехпозиционный, самовозвратный	SP22-P3CC.cz-40 или аналог			шт.	1		
	4. переключатель кнопочный комплектный поворотный трехпозиционный, не возвращающийся	SP22-P3.cz-40 или аналог			шт.	1		
	5. корпус поста, 2 сальника, IP65	SP22K4 или аналог			шт.	1		
2.1-А, 2.2-А	Пост управления двухместный в составе:			ООО "Минимакс"	компл.	2	0,22 кг	
	1. комплектная лампочка сигнальная зеленого цвета "Открыто"	SP22-LZ-24-LED AC/DC или аналог		Электра"	шт.	1		
	2. комплектная лампочка сигнальная желтого цвета "Закрыто"	SP22-LG-24-LED AC/DC или аналог			шт.	1		
	3. корпус поста, 1 сальник, IP65	SP22K2 или аналог			шт.	1		
1В-А, 2В-А	Пост управления трехместный в составе:			ООО "Минимакс"	компл.	2	0,3 кг	
	1. комплектная лампочка сигнальная зеленого цвета "Открыто"	SP22-LZ-24-LED AC/DC или аналог		Электра"	шт.	1		
	2. комплектная лампочка сигнальная желтого цвета "Закрыто"	SP22-LG-24-LED AC/DC или аналог			шт.	1		
	3. комплектная лампочка сигнальная красного цвета "Калитка"	SP22-LC-24-LED AC/DC или аналог			шт.	1		
	4. корпус поста, 1 сальник, IP65	SP22K3 или аналог			шт.	1		

Д.В.Держицкий

Взам. инв. №

Подп. и дата  
02.06.2026

Инв. № подл.  
117566512

Изм.	Кол. уч.	Лист	№ док.	Подп.	Дата

9ГР.001-18-25-202.1-АГМ2.СО-1.2.0

ВЗФ90С42 Копировал

Формат

Лист  
16

А3

Поз.	Наименование и техническая характеристика	Тип, марка, обозначение документа, опросного листа	Код продукции	Поставщик	Ед. измерения	Кол.	Масса 1ед., кг	Примечание
1	2	3	4	5	6	7	8	9
18-SB2, 2B-SB2, 21-SB2, 2.2-SB2	Пост управления одноместный в составе:				компл.	4	0,18 кг	
	1. переключатель кнопочный комплектный поворотный трехпозиционный, самовозвратный	SP22-P3CC.cz-40 или аналог		ООО "Минимакс Электро"	шт.	1		
	2. корпус поста, 1 сальник, IP65	SP22K1 или аналог			шт.	1		
28-НЛ	Пост аварийной сигнализации общепромышленного исполнения Упит.= -230В, IP54, цвет сигнализаторов: 1-й -красный, 2-ой - зеленый	ПАС02-51-1К1А-У1, или аналог ТУ 4252-001-00213569-2005		"Промтехприбор"	шт.	1	1,2 кг	
28-SB1	Пост местного управления в составе:			ООО "Минимакс Электро"	компл.	1	0,18 кг	
	1. Корпус поста, 1 сальник, IP65	SP22K1*S129*\P01, или аналог			шт.	1		
	2. Переключатель управления с самофиксацией, с подсветкой, цвет свечения зеленый, 1NC+1NO, IP65	SP22-PL.z-11-230- LED-AC, или аналог			шт.	1		

02.06  
Д.В. Держичский

Взам. инв. №

Подп. и дата  
02.06.2026

Инв. № подл.  
id17566512

Изм.	Кол. уч.	Лист	№ док.	Подп.	Дата

9ГР.001-18-25-202.1-АГМ2.СО-1.2.0

Лист  
17

ВЗФ90С42 Копировал

Формат

А3



Поз.	Наименование и техническая характеристика	Тип, марка, обозначение документа, опросного листа	Код продукции	Поставщик	Ед. измерения	Кол.	Масса 1ед., кг	Примечание
1	2	3	4	5	6	7	8	9
	<u>Монтажные изделия и материалы</u>							
	Коробка соединительная комплектно с кабельными вводами, IP54	КСП-10, или аналог ТУ 4.2.18-003-14.716124-97			шт.	27	1,05 кг	
	Коробка соединительная, IP54	КСП-25, или аналог ТУ 4.2.18-003-14.716124-97			шт.	4	1,67 кг	
	Ввод кабельный	ВКУ2-16, или аналог ТУ36-1764-79			шт.	35		
	Профиль Z-образный, оцинкованный	К239У1,5, или аналог ТУ 36-1434-82			шт.	45	5,48 кг	
	Лоток ,оцинкованный, L=2м	Н/15 -П1,87У1,5, или аналог ТУ36-2486-82			шт.	40	2,16 кг	
	Короб прямой перфорированный оцинкованный, с перегородкой, 100x50x2000 мм, толщина стали не менее 1,5 мм	КПпн 100-50/2-1,5-оц, или аналог ТУ РБ 190006117.008-2009			шт.	4	5,1 кг	
	Консоль оцинкованная	ВВС3015, или аналог			шт.	12	0,435 кг	
	Наконечник кабельный с изолирующей втулкой, медный, для обжима жил кабеля сечением от 0,5-1,5 мм <sup>2</sup>				шт.	300		

Д.В.Держицкий  
 02.06.2026

Подп. и дата  
 02.06.2026

№ подл.  
 017566512

Изм.	Кол. уч.	Лист	№ док.	Подп.	Дата

9ГР.001-18-25-202.1-АГМ2.СО-1.2.0

ВЗФ90С42 Копировал

Формат

Лист  
19

А3

Поз.	Наименование и техническая характеристика	Тип, марка, обозначение документа, опросного листа	Код продукции	Поставщик	Ед. измерения	Кол.	Масса 1ед., кг	Примечание
1	2	3	4	5	6	7	8	9
<u>Материалы для гибкого такоподвода</u>								
	Гильза	13-5-1-A-00YT2, или аналог			шт.	16	0,0017 кг	
		ТУ36-1441-83						
	Зажим тросовый	К676У3, или аналог			шт.	16	0,734 кг	
		ТУ36-1445-82						
	Муфта	К804У3, или аналог			шт.	6	0,443 кг	
		ТУ36-1445-82						
	Сталь для кронштейнов (металл различного профиля и назначения)				кг	60,6		
	Сталь для подвесов (металл различного профиля и назначения)				кг	8,556		
	Сталь для поводков (металл различного профиля и назначения)				кг	2		
	Канат, l=500	2,2-Г-Н-1370, или аналог			кг	8,1		
		ГОСТ 3069-80						
	Проболока, l=11м	6,0-1Ц-1, или аналог			кг	2,42		
		ГОСТ 3282-74						

Д. В. Деряжкицкий

Взам. инв. №

Подл. и дата  
 02.06.2026

Инв. № подл.  
 117566512

Изм.	Кол. уч.	Лист	№ док.	Подп.	Дата

9ГР.001-18-25-202.1-АГМ2.СО-1.2.0

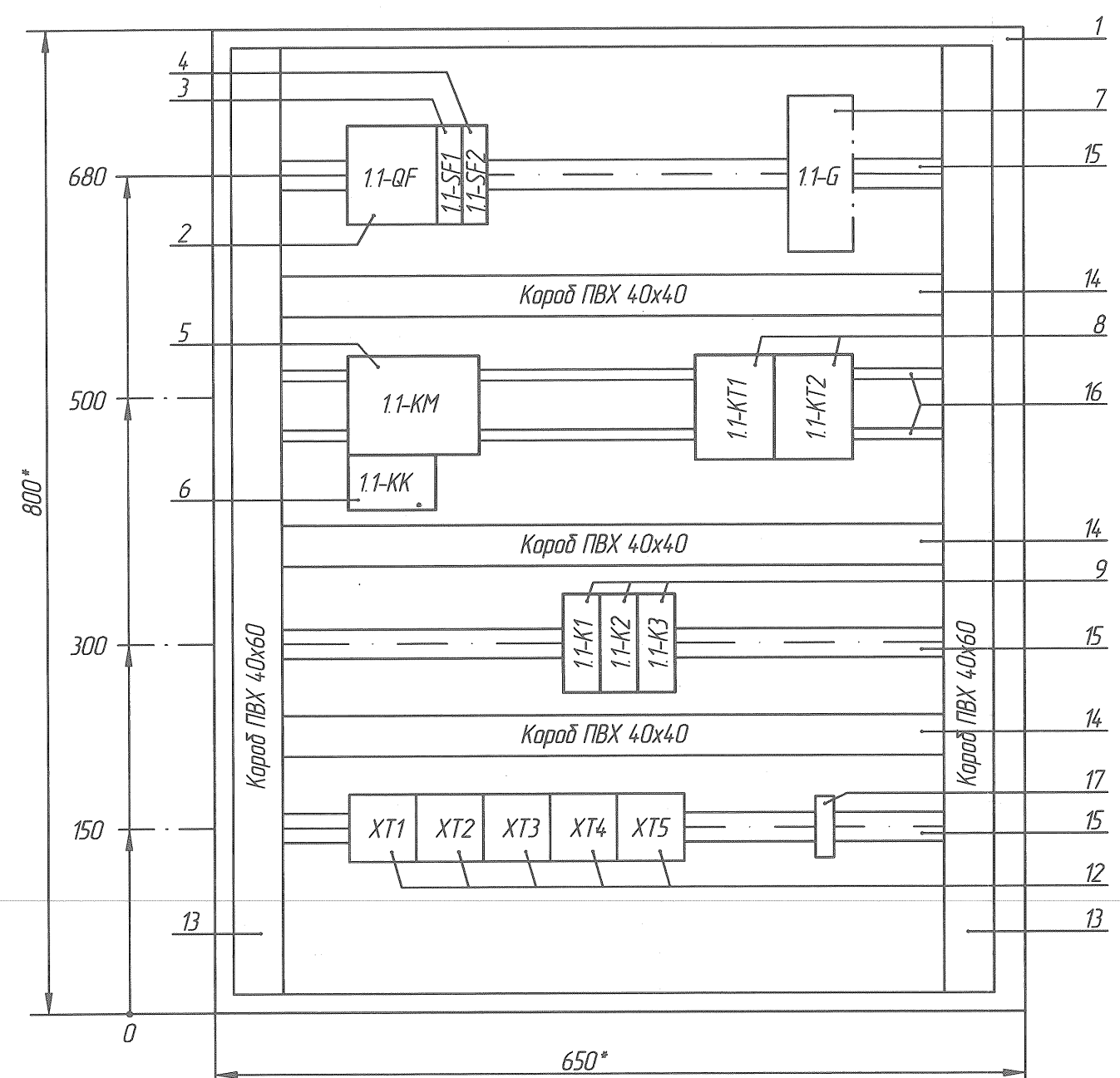
Лист  
20

ВЗФ90С42 Копировал

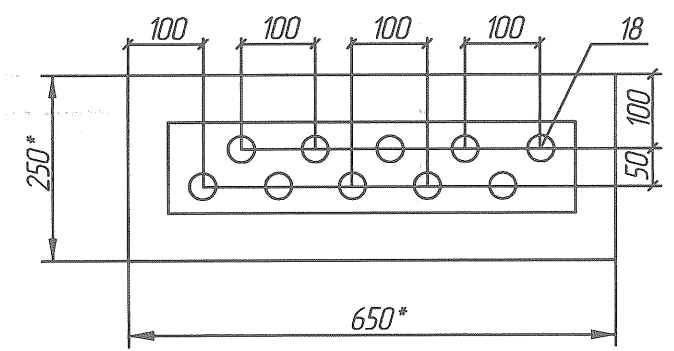
Формат

А3

Вид спереди  
Дверь не показана



Вид сверху  
М 1:10



Дверь  
Вид спереди

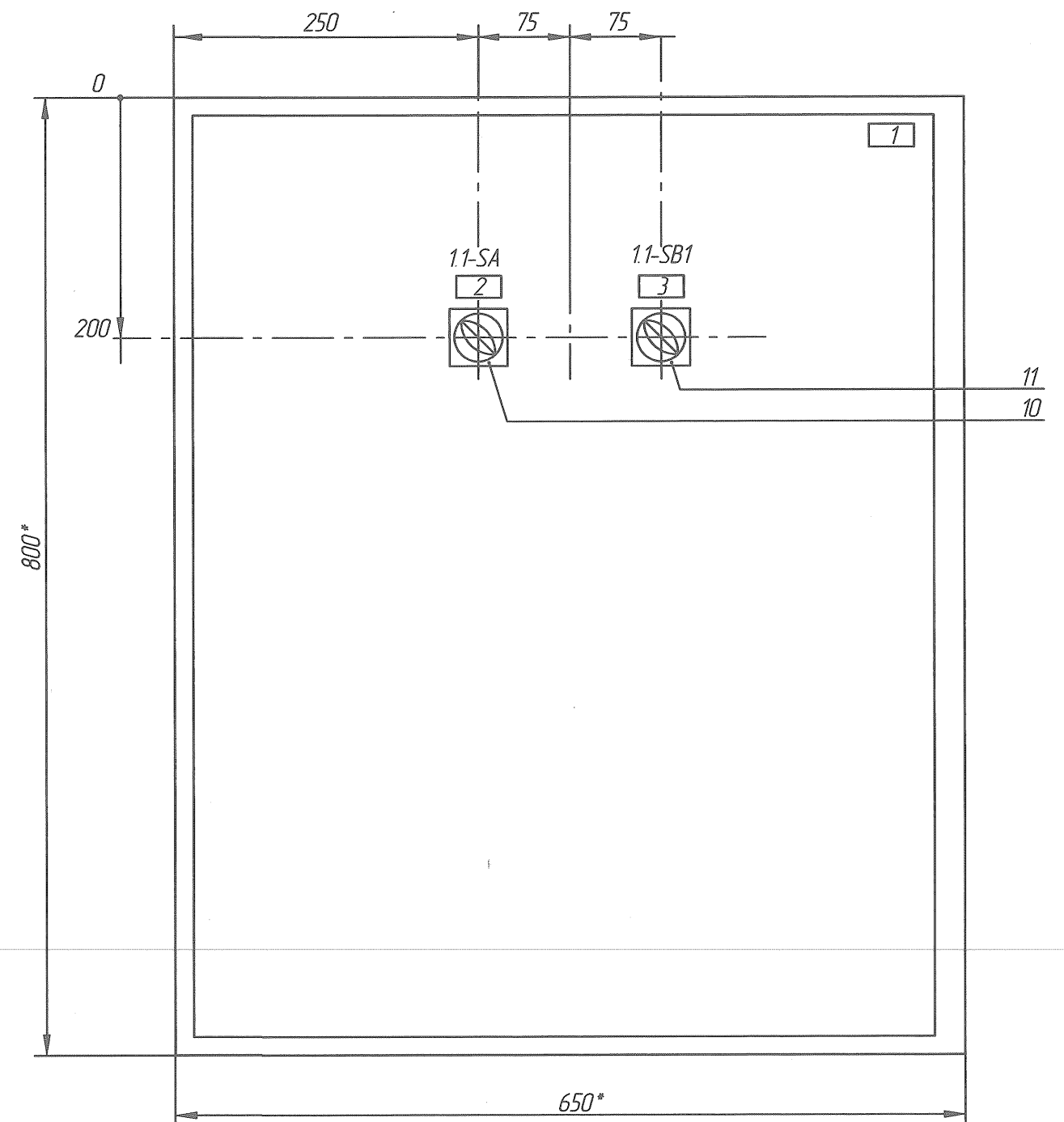


Таблица надписей для рамок

Номер надписи	Текст надписи	Кол.
1	Щит 1.ЩУД	1
2	Включить/Отключить	1
3	Открыть/0/Заккрыть	1


Поз. обознач.	Наименование	Кол.	Примечание
11	Переключатель кнопочный комплектный поворотный трехпозиционный, самовозвратный SP22-РЗСС сз-40	1	
12	Блок зажимов в комплекте: -универсальные клеммы UK 2,5N -разделитель АТР-УК -полоска шильдиков для клемм ZB5, LGS:1-10	50	
13	Короб перфорированный для проводов сечением 40x60мм, L=2000мм	1	
14	Короб перфорированный для проводов сечением 40x40мм, L=2000мм	1	
15	DIN-рейка TS-35/15 (L=800мм)	3	
16	Профиль Z-образный K239Y2, L=2000мм	1	
17	Шина РЕ на 8 групп с изолятором на DIN рейку	1	
18	Сальник привертной У262У2	10	
	Провод ПВЗ 1x0,75, -450В, по ГОСТ 6323-79	40	м
	Провод ПВЗ 1x1,5, -450В, по ГОСТ 6323-79	5	м

Поз. обознач.	Наименование	Кол.	Примечание
1	Щит 800x650x250, IP54	1	
2	Автоматический выключатель 3-пол., Acti 9 iC60H, хар-ка C, U~380В, I=6А	1	
	Выключатель автоматический 1-пол., хар-ка C, 230VAC		
3	In.расц=4,0А	1	
4	In.расц=3,0А	1	
5	Пускатель реверсивный ПМ/1500 10А, со степенью защиты IP00, цепи управления ~220В, ТУ16-644.001-83	1	
6	Реле тепловое РТ/1007 1,6-2,5А	1	
7	Блок питания стабилизированный, Uвх= ~230VAC, Uвых = -24VDC, 2,5А	1	
8	Реле электромагнитное с выдержкой на отключение, 230VAC, 1NC+1NO с выдержкой времени, 1NC+1NO мгновенного действия номинальный ток нагрузки контактов 5А/250VAC, диапазон выдержки времени 0,1-10с, установка с помощью винтов	2	
9	Реле с контактной колодкой GZM4, -24В, (4 переключающих контакта) PIR4-024DC-00LD	3	
10	Переключатель кнопочный комплектный поворотный двухпозиционный, не возвращающийся SP22-Р-с-20	1	

- \* Размеры для справок.
- Чертеж общего вида выполнен для двери Д 11 и применим для двери Д 12 с заменой индекса "11" на индекс "12" в маркировке аппарата и щитов.
- Комментарии для аппаратов, установленных на двери, выполнить на пленке белого цвета с липкой основой шрифтом Н=15 мм.
- По данному чертежу изготовить 2 щита.

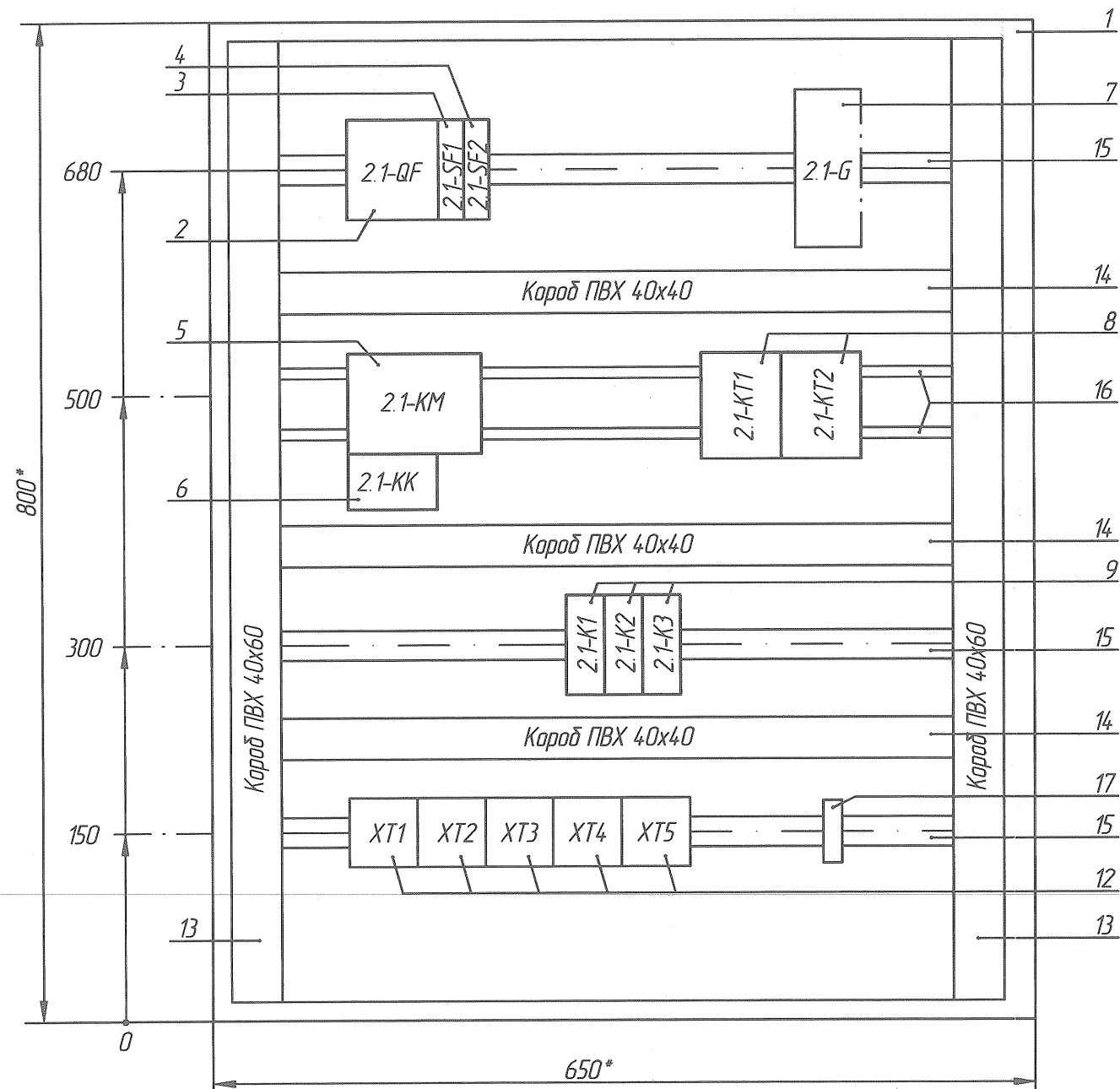
Изм.					Кол. уч.			Лист			№ док.			Подп.			Дата		
Утв.					Тураев В.С.			02.06.26									02.06.26		
Н. контр.					Челядов А.С.			01.06.26									01.06.26		
Проб.					Кульба Ю.Б.			01.06.26									01.06.26		
Разраб.					Фурсевич Ю.В.			01.06.26									01.06.26		

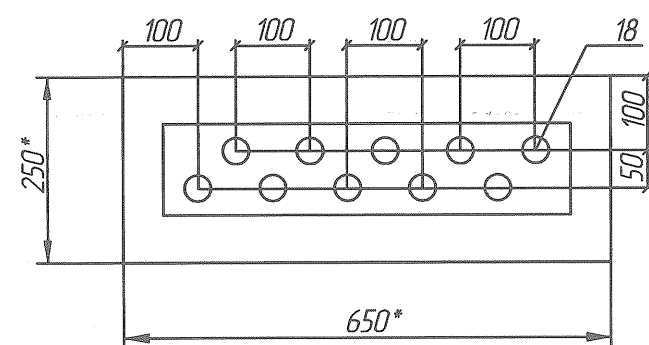
9ГР.001-18-25-202.1-АГМ2.Н1-12.0											
«Поддержка сырьевой базы ЗРУ ОАО "Беларуськалий" за счёт строительства Дарасинского рудника» Первая очередь. Второй пусковой комплекс											
Надшахтное здание клетового ствола с копром						Стадия		Лист		Листов	
Щит 1.ЩУД (1.2ЩУД). Общий вид						С				1	
 <b>КАЛИЙПРОЕКТ</b> ПРОЕКТНО-УНИТАРНОЕ ПРЕДПРИЯТИЕ											

Создатель: энергетик  
 Руководитель: Д.В. Дарасинский  
 Владелец: ООО "Беларуськалий"  
 Лист: 02.06.2026  
 № док.: 017566512

Вид спереди  
Дверь не показана



Вид сверху  
М 1:10



Дверь  
Вид спереди

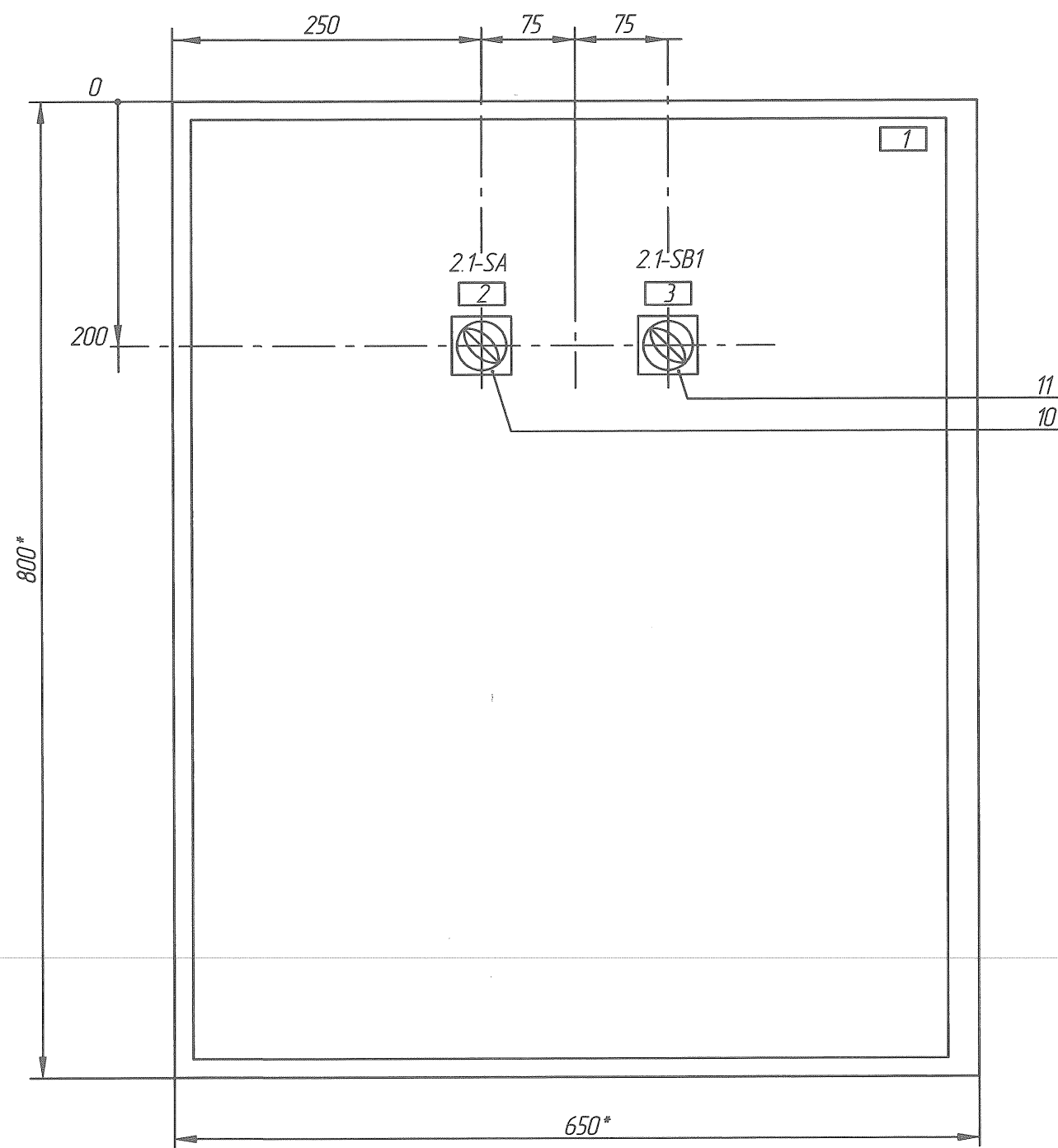


Таблица надписей для рамок

Номер надписи	Текст надписи	Кол.
1	Щит 2.1ЩЧД	1
2	Включить/Отключить	1
3	Открыть/О/Заккрыть	1

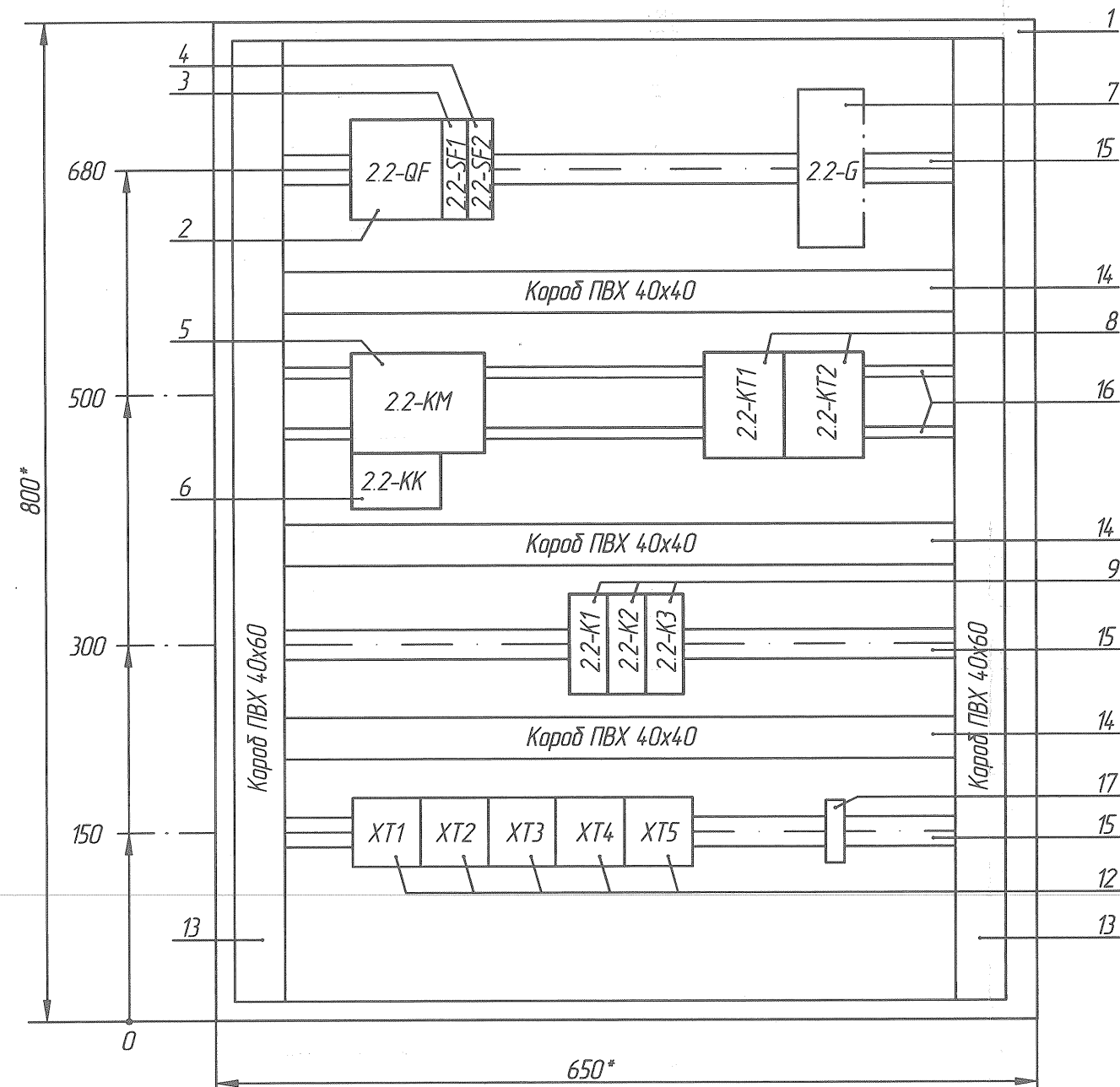
Поз. обознач.	Наименование	Кол.	Примечание
11	Переключатель кнопочный комплектный поворотный трехпозиционный, самовозвратный SP22-РЗСС сз-40	1	
12	Блок зажимов в комплекте:		
	-универсальные клеммы УК 2,5N	50	
	-разделитель АТР-УК	5	
	-полоска шильдики для клемм ZB5, LGS-1-10	10	
13	Короб перфорированный для проводов сечением 40x60мм, L=2000мм	1	
14	Короб перфорированный для проводов сечением 40x40мм, L=2000мм	1	
15	DIN-рейка TS-35/15 (L=800мм)	3	
16	Профиль Z-образный K23942, L=2000мм	1	
17	Шина РЕ на 8 групп с изолятором на DIN рейку	1	
18	Сальник привертной У26242	10	
	Провод ПВЗ 1x0,75, -450В, по ГОСТ 6323-79	40	м
	Провод ПВЗ 1x1,5, -450В, по ГОСТ 6323-79	5	м

Поз. обознач.	Наименование	Кол.	Примечание
1	Щит 800x650x250, IP54	1	
2	Автоматический выключатель 3-пол., Аст1 9 iC60H, хар-ка С, U-380В, I=6А	1	
	Выключатель автоматический 1-пол., хар-ка С, 230VAC		
3	In расч=4,0А	1	
4	In расч=3,0А	1	
5	Пускатель реверсивный ПМ/1500 10А, со степенью защиты IP00, цепи управления ~220В, ТУ16-644.001-83	1	
6	Реле тепловое РТ/1007 1,6-2,5А	1	
7	Блок питания стабилизированный, Uвх = 230VAC, Uвых = 24VDC, 2,5А	1	
8	Реле электромагнитное с выдержкой на отключение, 230VAC, 1NC+1NO с выдержкой времени, 1NC+1NO мгновенного действия номинальный ток нагрузки контактов 5А/250VAC, диапазон выдержки времени 0,1-10с, установка с помощью винтов	2	
9	Реле с контактной колодкой GZM4, -24В, (4 переключающих контакта) PIR4-024DC-00LD	3	
10	Переключатель кнопочный комплектный поворотный двупозиционный, не возвращающийся SP22-Р-с-20	1	

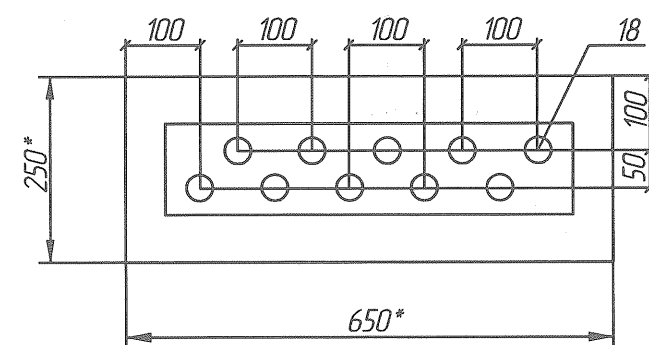
- \* Размеры для справок.
- Комментарии для аппаратов, установленных на двери, выполнить на пленке белого цвета с липкой основой шрифтом Н=15 мм.
- По данному чертежу изготовить 1 щит.

Изм.						9ГР.001-18-25-202.1-АГМ2.Н2-1.2.0		
«Поддержание сырьевой базы ЗРЧ ОАО "Беларуськалий" за счёт строительства Дарасинского рудника».						Первая очередь. Второй пусковой комплекс		
Изм.	Кол. уч.	Лист	№ док.	Подп.	Дата	Надшахтное здание клетового ствола с кограм		
Утв.		Туровец В.С.			02.06.26	Стadia	Лист	Листов
Н. контр.		Челядок А.С.			01.06.26	С		1
Проб.		Кульба Ю.В.			01.06.26	Щит 2.1ЩЧД Общий вид		
Разраб.		Фурсевич Ю.В.			01.06.26	КАЛИЙПРОЕКТ ПРОЕКТИРОВАНИЕ ЗАМКАРНОГО ПРЕДПРИЯТИЯ		

Вид спереди  
Дверь не показана



Вид сверху  
М 1:10



Дверь  
Вид спереди

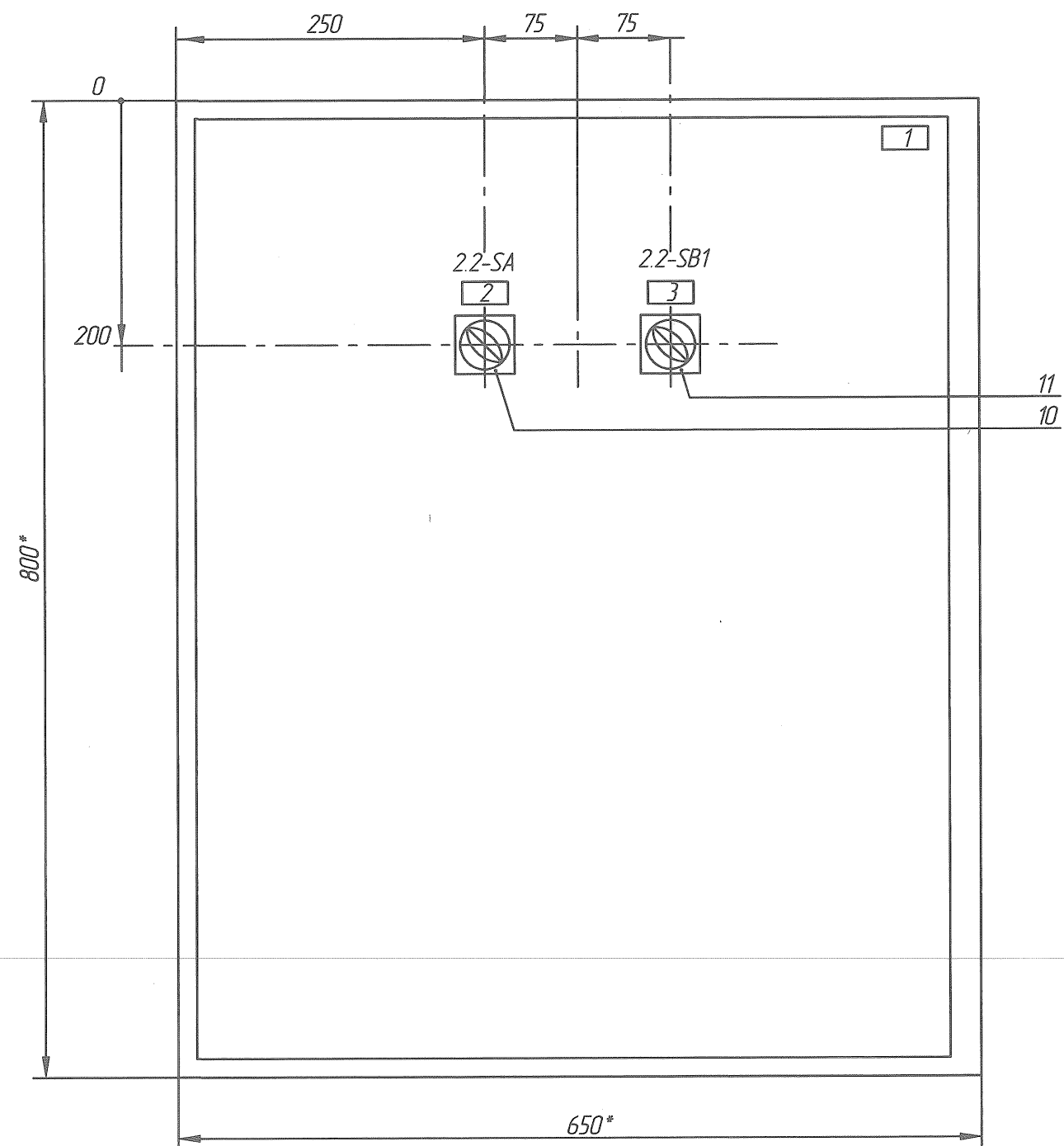


Таблица надписей для рамок

Номер надписи	Текст надписи	Кол.
1	Щит 2.2ЩЧД	1
2	Включить/Отключить	1
3	Открыть/О/Заккрыть	1

Поз. обознач.	Наименование	Кол.	Примечание
11	Переключатель кнопочный комплектный поворотный трехпозиционный, самовозвратный SP22-РЗСС сз-40	1	
12	Блок зажимов в комплекте:		
	-универсальные клеммы UK 2,5N	50	
	-разделитель АТР-УК	5	
	-полоска шильдикой для клемм ZB5, LGS-1-10	10	
13	Короб перфорированный для проводов сечением 40x60мм, L=2000мм	1	
14	Короб перфорированный для проводов сечением 40x40мм, L=2000мм	1	
15	DIN-рейка TS-35/15 (L=800мм)	3	
16	Профиль Z-образный K239Y2, L=2000мм	1	
17	Шина РЕ на 8 групп с изолятором на DIN рейку	1	
18	Сальник привертной У262У2	10	
	Провод ПВЗ 1x0,75, -450В, по ГОСТ 6323-79	40 м	
	Провод ПВЗ 1x1,5, -450В, по ГОСТ 6323-79	5 м	

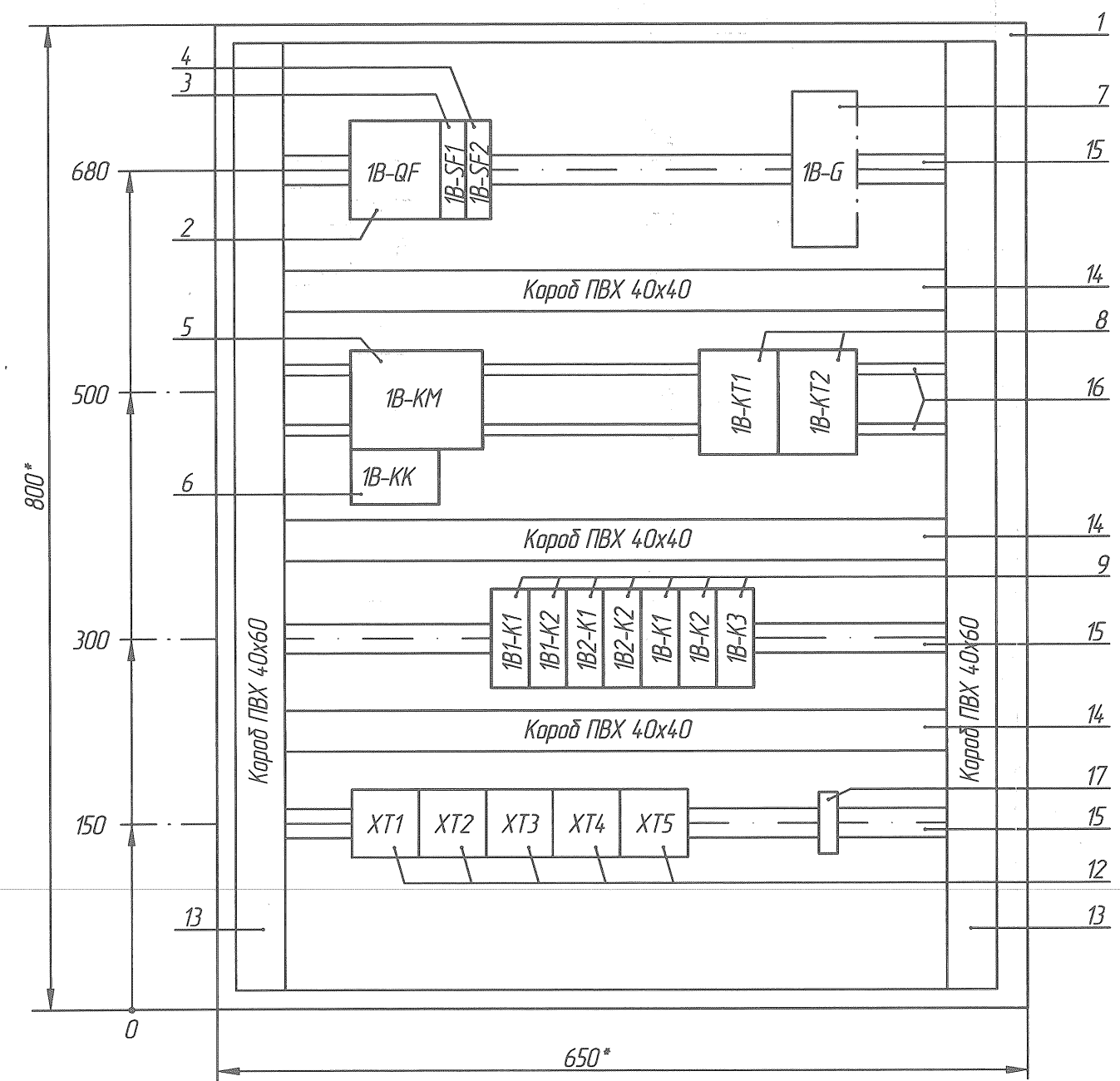
Поз. обознач.	Наименование	Кол.	Примечание
1	Щит 800x650x250, IP54	1	
2	Автоматический выключатель 3-пол., Acti 9 iC60H, хар-ка C, U-380В, Ин.расч.=6А	1	
	Выключатель автоматический 1-пол., хар-ка C, 230VAC		
3	Ин.расч.=4,0А	1	
4	Ин.расч.=3,0А	1	
5	Пускатель реверсивный ПМ/11500 10А, со степенью защиты IP00, цепи управления ~220В, ТУ16-644.001-83	1	
6	Реле тепловое РТ/1007 1,6-2,5А	1	
7	Блок питания стабилизированный, Uвх= ~230VAC, Uвых= -24VDC, 2,5А	1	
8	Реле электромагнитное с выдержкой на отключение, 230VAC, 1NC+1NO с выдержкой времени, 1NC+1NO мгновенного действия номинальный ток нагрузки контактов 5А/250VAC, диапазон выдержки времени 0,1-10с, установка с помощью винтов	2	
9	Реле с контактной колодкой GZM4, ~24В, (4 переключающих контакта) PIR4-024DC-00LD	3	
10	Переключатель кнопочный комплектный поворотный двухпозиционный, не возвращающийся SP22-Р-с-20	1	

- \* Размеры для справок.
- Комментарии для аппаратов, установленных на двери, выполнить на пленке белого цвета с липкой основой шрифтом Н=15 мм.
- По данному чертежу изготовить 1 щит.

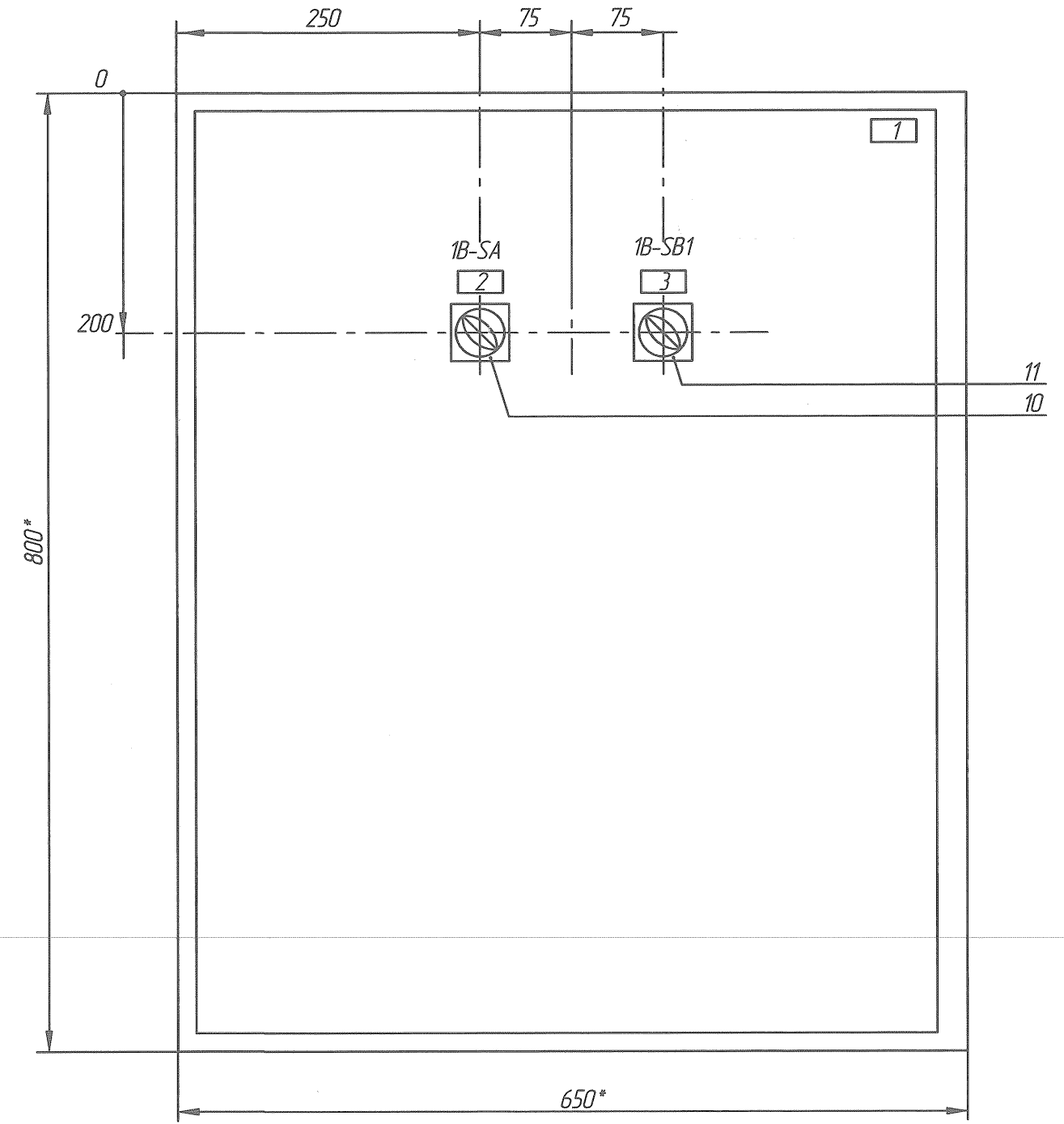
Изм.						9ГР.001-18-25-202.1-АГМ2.НЗ-1.2.0					
Утв.						«Поддержание сырьевой базы ЗРЧ ОАО "Беларуськалий" за счёт строительства Дарасинского рудника».					
Н. контр.						Первая очередь. Второй пусковой комплекс					
Проб.						Надшахтное здание клетового ствола с копром			Стация	Лист	Листов
Разраб.						Щит 2.2ЩЧД. Общий вид			С		1
Имя						Имя			Имя		
Кол. уч.						Кол. уч.			Кол. уч.		
Лист						Лист			Лист		
№ док.						№ док.			№ док.		
Подп.						Подп.			Подп.		
Дата						Дата			Дата		
02.06.26						02.06.26			02.06.26		
Туравец В.С.						Туравец В.С.			Туравец В.С.		
Челядок А.С.						Челядок А.С.			Челядок А.С.		
Кульба Ю.В.						Кульба Ю.В.			Кульба Ю.В.		
Фурсевич Ю.В.						Фурсевич Ю.В.			Фурсевич Ю.В.		

Создано в AutoCAD 2026  
Имя файла: 9ГР.001-18-25-202.1-АГМ2.НЗ-1.2.0.dwg  
Имя пользователя: Ю.В. Фурсевич  
Дата: 02.06.2026  
Имя листа: 1/1  
Имя файла: 9ГР.001-18-25-202.1-АГМ2.НЗ-1.2.0.dwg

Вид спереди  
Дверь не показана



Дверь  
Вид спереди



Поз. обознач.	Наименование	Кол.	Примечание
10	Переключатель кнопочный комплектный поворотный двухпозиционный, не возвращающийся SP22-Р.с-20	1	
11	Переключатель кнопочный комплектный поворотный трехпозиционный, самовозвратный SP22-Р3СС.сз-40	1	
12	Блок зажимов в комплекте:		
	-универсальные клеммы UK 2,5N	50	
	-разделитель АТР-УК	5	
	-полоска шильдикой для клемм ZB5, LGS.1-10	10	
13	Короб перфорированный для проводов сечением 40x60мм, L=2000мм	1	
14	Короб перфорированный для проводов сечением 40x40мм, L=2000мм	1	
15	DIN-рейка TS-35/15 (L=800мм)	3	
16	Профиль Z-образный K23942, L=2000мм	1	
17	Шина РЕ на 8 групп с изолятором на DIN рейку	1	
18	Сальник привертной У26242	10	
	Провод ПВЗ 1x0,75, -450В, по ГОСТ 6323-79	50	м
	Провод ПВЗ 1x1,5, -450В, по ГОСТ 6323-79	5	м

Поз. обознач.	Наименование	Кол.	Примечание
1	Щит 800x650x250, IP54	1	
2	Автоматический выключатель 3-пол., Acti 9 iC60H, хар-ка С, U-380В, I=6А	1	
	Выключатель автоматический 1-пол., хар-ка С, 230VAC		
3	In расц=4,0А	1	
4	In расц=3,0А	1	
5	Пускатель реверсивный ПМ/1500 10А, со степенью защиты IP00, цепи управления ~220В, ТУ16-644.001-83	1	
6	Реле тепловое РТ/1012 5,5-8А	1	
7	Блок питания стабилизированный, Uвх = 230VAC, Uвых = 24VDC, 2,5А	1	
8	Реле электромагнитное с выдержкой на отключение, 230VAC, 1NC+1NO с выдержкой времени, 1NC+1NO мгновенного действия номинальный ток нагрузки контактов 5А/250VAC, диапазон выдержки времени 0,1-10с, установка с помощью винтов	2	
9	Реле электромагнитное, 24VDC, 4NC/NO, номинальный ток нагрузки контактов 5А/250VAC, комплектно с колодкой, для установки на DIN-рейку, с сигнальным модулем, для ограничения перенапряжения на катушке и индикации напряжения	7	

- \* Размеры для справок.
- Комментарии для аппаратов, установленных на двери, выполнить на пленке белого цвета с липкой основой шрифтом Н=15 мм.
- По данному чертежу изготовить 1 щит.

Вид сверху  
М 1:10

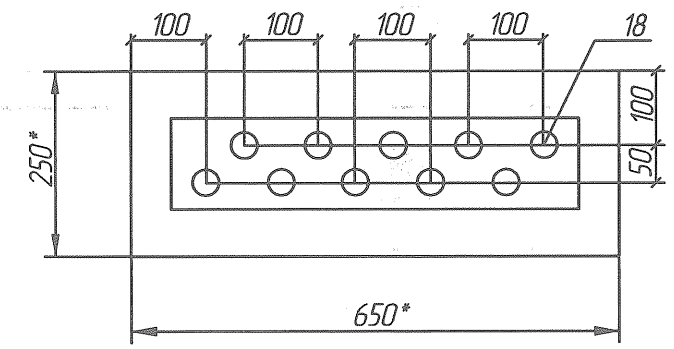


Таблица надписей для рамок

Номер надписи	Текст надписи	Кол.
1	Щит 1.ЩУВ	1
2	Включить/Отключить	1
3	Открыть/О/Заккрыть	1

9ГР.001-18-25-202.1-АГМ2.Н4-1.2.0

«Поддержка сырьевой базы ЗРЧ ОАО «Беларуськалий» за счёт строительства Дарасинского рудника. Первая очередь. Второй пусковой комплекс»

Изм.	Кол. уч.	Лист	№ док.	Подп.	Дата
Утв.		Туровец	В.С.		02.06.26
Н. контр.		Челядок	А.С.		01.06.26
Пров.		Кутьба	В.В.		01.06.26
Разраб.		Фурсевич	В.В.		01.06.26

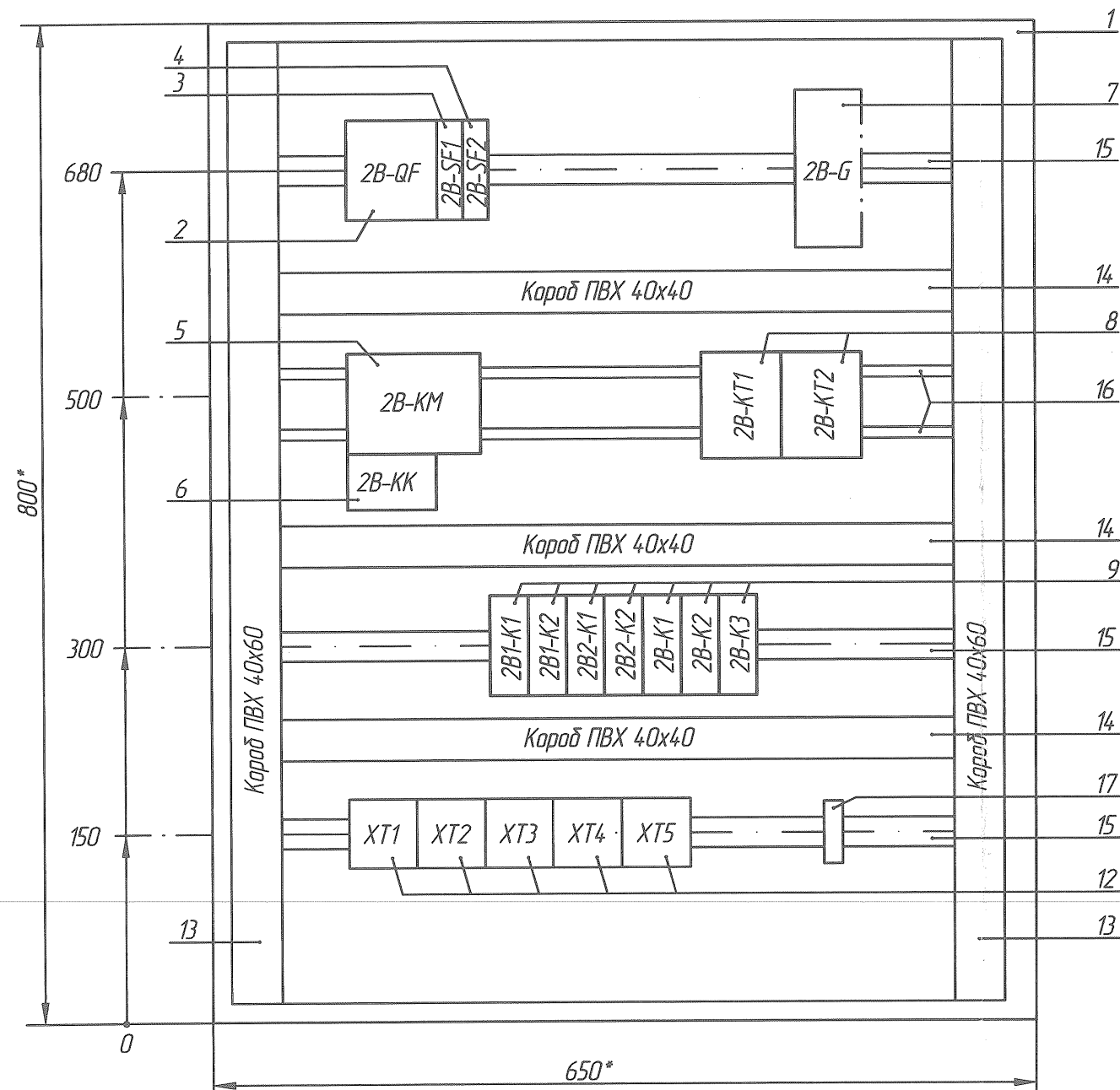
Надшахтное здание клетевого ствкола с копром

Щит 1.ЩУВ  
Общий вид

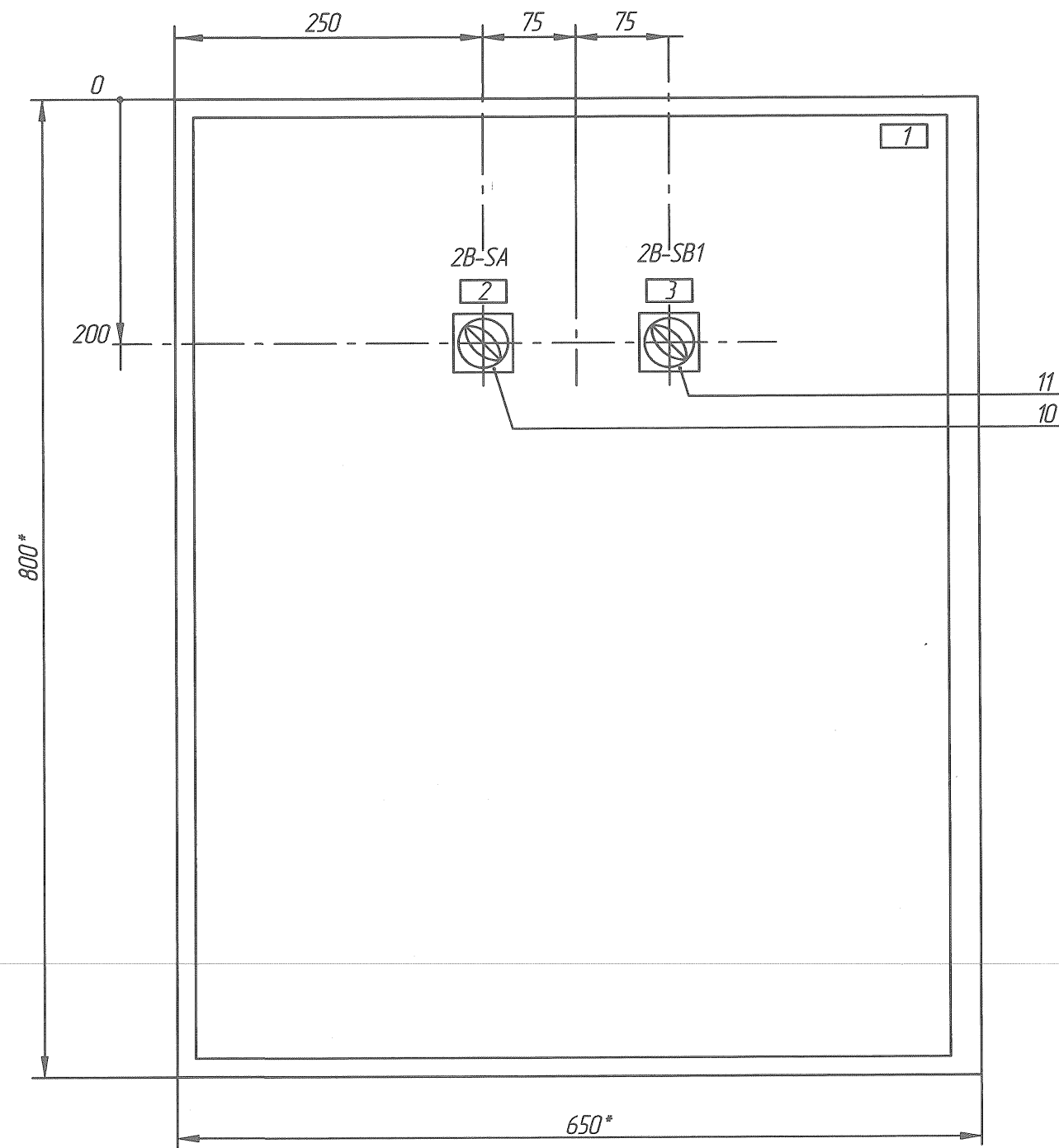
КАЛИЙПРОЕКТ  
ПРОЕКТИРОВАНИЕ УНИТАРНОГО ПРЕДПРИЯТИЯ

Создано в AutoCAD 2016  
Исполнитель: Д.В. Дербинский  
Проверено: В.В. Дербинский  
Изд. № подл. 01756512  
Лист № докум. 02.06.2026  
Взам. инв. №

Вид спереди  
Дверь не показана



Дверь  
Вид спереди



Поз. обознач.	Наименование	Кол.	Примечание
10	Переключатель кнопочный комплектный поворотный двухпозиционный, не возвращающийся SP22-Р.с-20	1	
11	Переключатель кнопочный комплектный поворотный трехпозиционный, самовозвратный SP22-РЗСС.сз-40	1	
12	Блок зажимов в комплекте:		
	-универсальные клеммы UK 2,5N	50	
	-разделитель АТР-УК	5	
	-полоска шильдиков для клемм ZB5, LGS-1-10	10	
13	Короб перфорированный для проводов сечением 40x60мм, L=2000мм	1	
14	Короб перфорированный для проводов сечением 40x40мм, L=2000мм	1	
15	DIN-рейка TS-35/15 (L=800мм)	3	
16	Профиль Z-образный K23942, L=2000мм	1	
17	Шина РЕ на 8 групп с изолятором на DIN рейку	1	
18	Сальник привертной У262У2	10	
	Провод ПВЗ 1x0,75, -450В, по ГОСТ 6323-79	50	м
	Провод ПВЗ 1x1,5, -450В, по ГОСТ 6323-79	5	м

Поз. обознач.	Наименование	Кол.	Примечание
1	Щит 800x650x250, IP54	1	
2	Автоматический выключатель 3-пол., Acti 9 iC60H, хар-ка С, U-380В, I=6А	1	
	Выключатель автоматический 1-пол., хар-ка С, 230VAC		
3	In расц=4,0А	1	
4	In расц=3,0А	1	
5	Пускатель реверсивный ПМ11500 10А, со степенью защиты IP00, цепи управления -220В, ТУ16-644.001-83	1	
6	Реле тепловое РТ11012 5,5-8А	1	
7	Блок питания стабилизированный, Uвх = 230VAC, Uвых = 24VDC, 2,5А	1	
8	Реле электромагнитное с выдержкой на отключение, 230VAC, 1NC+1NO с выдержкой времени, 1NC+1NO мгновенного действия номинальный ток нагрузки контактов 5А/250VAC, диапазон выдержки времени 0,1-10с, установка с помощью винтов	2	
9	Реле электромагнитное, 24VDC, 4NC/NO, номинальный ток нагрузки контактов 5А/250VAC, комплектно с колодкой, для установки на DIN-рейку, с сигнальным модулем, для ограничения перенапряжения на катушке и индикации напряжения	7	

- \* Размеры для справок.
- Комментарии для аппаратов, установленных на двери, выполнить на пленке белого цвета с липкой основой шрифтом Н=15 мм.
- По данному чертежу изготовить 1 щит.

Вид сверху  
М 1:10

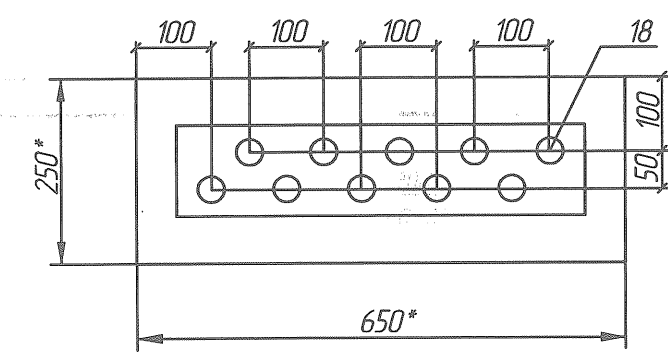


Таблица надписей для рамок

Номер надписи	Текст надписи	Кол.
1	Щит 12Щ4В	1
2	Включить/Отключить	1
3	Открыть/О/Закрыть	1

9ГР.001-18-25-202.1-АГМ2.Н5-1.2.0

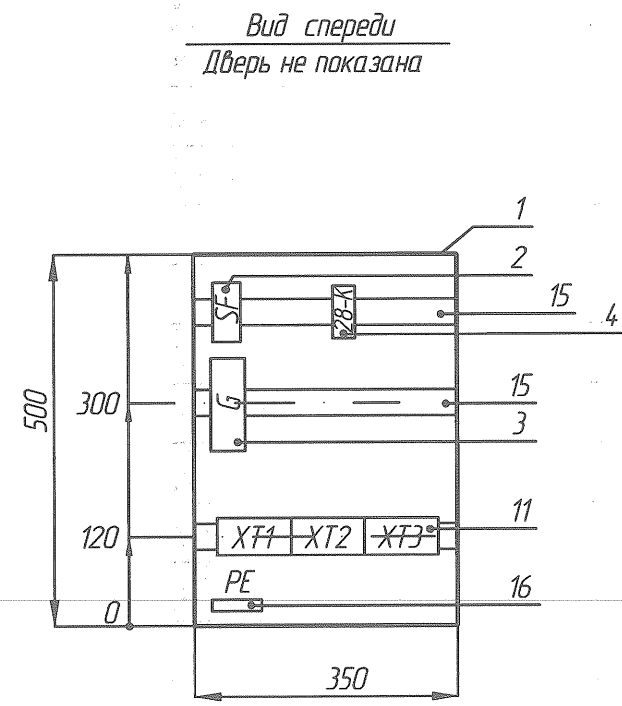
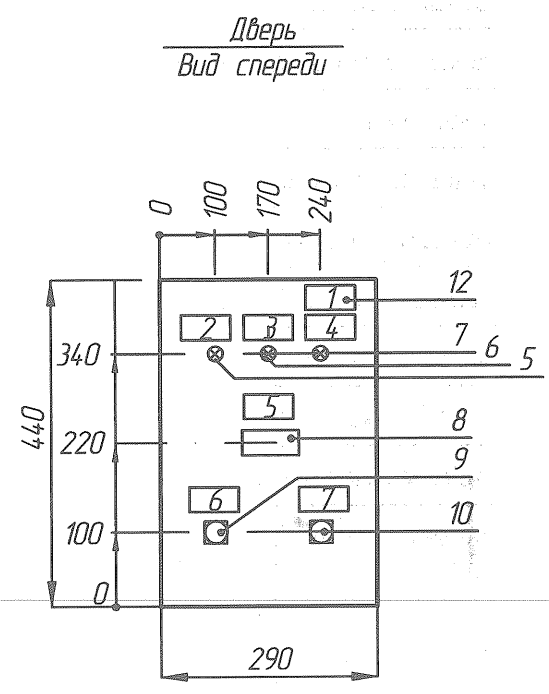
«Поддержание сырьевой базы ЗРЧ ОАО «Беларуськалий» за счёт строительства Дарасинского рудника»  
Первая очередь. Второй пусковой комплекс

Надшахтное здание клетового стола с копром

Щит 12Щ4В  
Общий вид



Создано в программе AutoCAD 2010  
Исполнитель: Д.Б.ДЕРЖИЦКИЙ  
Взят шиф. № 02.06.2026  
Лист и дата 02.06.2026  
Инд. № подл. 01756512




Номер надписи	Текст	Кол.
1	Шкаф управления турникетом "ШУТ".	1
2	Вертушка "Разблокировано"	1
3	Вертушка "Заблокировано"	1
4	Включено управление вертушкой по месту, у турникета	1
5	Контроль количества проходов	1
6	Выбор режима управления, у сигналиста - по месту у турникета	1
7	"Заблокировать - Разблокировать" вертушку	1

Позиция	Обозначение	Наименование	Кол.	Прим.
9	28-SA	Переключатель кнопочный комплектный поворотный двухпозиционный, с самофиксацией, SP22-P.cz-11, 1н.о+1н.з, 10А, IP65	1	
10	28-SB	Кнопка SP22-B-11 для установки на дверцу шкафа, самофиксация нажатием, расфиксация поворотом, красный, 1н.о+1н.з, IP54	1	
12		Блок зажимов в комплекте: -универсальные клеммы UK 2,5N -разделитель АТР-УК -полоска шильдиков для клемм ZB5, LGS.1-10	30 шт. 5 шт. 10 шт.	
12		Рамка РПМ 66x26	7	
13		Шина РЕ типа РЕ65.63.08	1	
14		Ввод кабельный PG16	5	
15		Профильная шина DIN35мм, L=400мм	3	
<u>Материалы</u>				
		Провод ПВЗ, 1x1,0, ГОСТ6323-79	25 м	

Позиция	Обозначение	Наименование	Кол.	Прим.
1		Щит шкафной малогабаритный с монтажной панелью, в пластиковом ударопрочном корпусе, ЩМПн-500x350x190мм, УХЛ1, IP65	1	
2	SF	2-х фазный, Un-230В, In.расч.=6А	1	
3	G	Источник вторичного электропитания ВИП100-220АС 24TS, Uвх=220В, Uвых=24В	1	
4	28-K	Реле промышленное R4N-2014-23-5230-WT, ~230В, 4п, с контактной колодкой GTZ4	1	
4	28-K1	Реле промышленное R4N-2014-23-1024-WT, ~24В, 4п, с контактной колодкой GZT4	1	
		Светодиодная сигнальная лампа, ТУ ЕНСК.4-33.137.012ТУ		
5	28-НЛ1	СКЛ-12-А-Ж-3-220, ~220В, цвет желтый	1	
6	28-НЛ2	СКЛ-12-А-Л-3-220, ~220В, цвет зеленый	1	
7	28-НЛ3	СКЛ-12-А-К-3-220, ~220В, цвет красный	1	
8	A	Счетчик импульсов СИ10 (или аналог), 4-ре разряда индикации, с кнопкой сброса счёта, частота входного фильтра 10Гц, Uпит.-24В, P= 5ВА	1	

- \* Размеры для справок.
- Комментарии для аппаратов, установленных на двери, выполнить на пленке белого цвета с липкой основой шрифтом Н=15мм.
- По данному чертежу изготовить 1 щит.

<b>9ГР.001-18-25-202.1-АГМ2.Н6-1.2.0</b>					
«Поддержка сырьевой базы ЗРУ ОАО "Беларуськалий" за счёт строительства Дарасинского рудника».					
Первая очередь. Второй пусковой комплекс					
Надшахтное здание клетового ствола с копром				Стация	Лист
Щкаф управления турникетом "ШУТ". Общий вид				С	1
 <b>КАЛИЙПРОЕКТ</b> ПРОЕКТНО-УСТРОЙСТВЕННОЕ ПРЕДПРИЯТИЕ					

Совместитель энергетика  
 Д.В. Держичский  
 Ваш шифр №  
 Подп. и дата  
 02.06.2026  
 Инв. № подл.  
 id17566512